

UNILED BAR

18.24 / 36.24 / 54.24

FR

EN

ES



Projecteur Led

Led spotlight

Proyector led

Cher client, nous vous remercions pour votre achat de l'un de nos produits Uniteck. Veuillez prendre connaissance avec attention de toutes les instructions avant d'utiliser le produit.

DESCRIPTION

UNILEDBAR est la gamme de projecteur led 12/24V haute performance de dernière génération. Sa conception électronique évoluée utilise la meilleure technologie leds du marché en termes de qualité d'éclairage et de longévité (CREE Led - USA). UNILEDBAR génère ainsi un faisceau lumineux homogène très proche de la luminosité naturelle. Le champ visuel est totalement éclairé, offrant ainsi une visibilité parfaite tout en évitant la fatigue oculaire.

Étanche (IP67) et résistant à la corrosion (corps aluminium, support inox...), UNILEDBAR est parfaitement adapté pour toutes les applications extérieures même les plus exigeantes (nautisme, véhicules de loisirs, applications routières/agricoles...).

CONSIGNES DE SÉCURITÉ

- Prenez les mesures appropriées pour prévenir les accidents pendant vos travaux de montage.
- Si le support et le matériel de montage sont exposés aux rayons du soleil pendant une longue période, il y a un risque de brûlure. Protégez-vous.
- A la fin des travaux, vérifiez que vos projecteurs led sont bien fixés

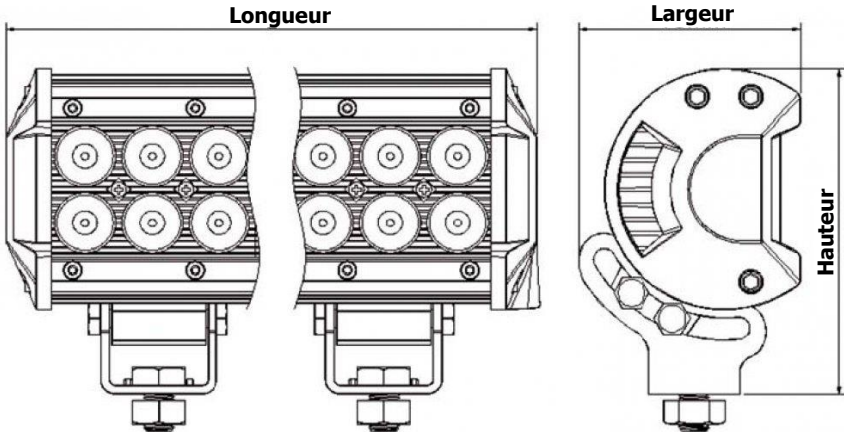


NE REGARDEZ PAS DIRECTEMENT LA LENTILLE. Cela peut créer des troubles de la vision. Les personnes photosensibles et épileptiques doivent prendre en compte les effets que ce jeu de lumière peut causer.

FIXATION

RECOMMANDATIONS

Installer les projecteurs Led UNILEDBAR sur des surfaces présentant une portance suffisante.



Modèle	Dimensions LxIxH	Poids kg
UNILEDBAR 18.24	99x73x107	0,8
UNILEDBAR 36.24	167x73x107	1,1
UNILEDBAR 54.24	235x73x107	1,4

Fixation :

Choisissez l'inclinaison et l'orientation la plus optimale en fonction de votre environnement. Fixation possible grâce aux vis, rondelles et supports fournis avec le produit.



Fixation centrale pour les modèles 18.24 et 36.24.



Fixation double avec fixation centrale et/ou latérale seulement pour le modèle 54.24.

CABLAGE

L'installation est facilitée grâce au câble de 1,5m livré d'origine (dénudé).

Les UNILED BAR peuvent fonctionner soit :

- Sur un parc batterie de 12V
- Sur un parc batterie de 24V
- Sur une alimentation DC comprise entre 9V DC e 30V DC



- Câble rouge à connecter sur la borne +
- Câble noir à connecter sur la borne –

ANOMALIES, CAUSES, REMEDES

Anomalie	Causes	Solution
Le projecteur led ne s'allume pas	Charge de la batterie < 9V	Charger votre batterie. Le projecteur led fonctionne lorsque que la batterie est chargée au minimum à 9V.

DÉCLARATION DE CONFORMITÉ

La société UNITECK atteste que les projecteurs leds décrits dans ce manuel sont fabriqués conformément aux exigences de la directive européenne suivante :

- CEM norme de compatibilité électromagnétique
- E-mark R10

Ils sont pour cela conforme aux normes harmonisées :

- EN 55015 : 2013
- EN 61547 : 2009
- EN 61000-3-3 : 2006 + A1: 2009 + A2 : 2009
- EN 61000-3-3 : 2013

Date de marquage CE : janvier 2020.

01/01/2020

Société Uniteck

1 Avenue de Rome

Immeuble cassis

ZAE via Europa

34500 Vendres

Yoann Fourmond
Directeur Général



GARANTIE

La garantie couvre tout défaut ou vice de fabrication pendant 1 an, à compter de la date d'achat (pièces et main d'œuvre).

La garantie ne couvre pas :

- l'usure normale des pièces (Ex. : câbles, connecteurs, etc.).
- les incidents dus à un mauvais usage, chute, démontage ou toute autre avarie due au transport.

En cas de panne, retournez l'appareil à votre distributeur, en y joignant :

- un justificatif d'achat daté (ticket de sortie de caisse, facture...)
- une note explicative de la panne.

Attention : notre SAV n'accepte pas les retours en port dû.

Après la garantie, notre SAV assure les réparations après acceptation d'un devis.

Contact SAV : Uniteck- 1 avenue de Rome, immeubles le cassis
 ZAE via europa
 34350 Vendres - France
 Mail : sav@uniteck.fr
 Fax : +33 (0)4 88 04 72 20

CARACTÉRISTIQUES TECHNIQUES

	UNILEDBAR 18.24	UNILEDBAR 36.24	UNILEDBAR 54.24
SYSTEME			
Technologie		LED	
Tension d'utilisation		10-30V DC	
Puissance	18W	36W	54W
BATTERIE			
Tension batterie acceptée		12 ou 24V	
ÉCLAIRAGE			
Leds		CREE Leds - USA	
Nombre de leds	6 x 3W	12 x 3W	18 x 3W
Lumens	1260 lm	2520 lm	3780 lm
Faisceau		Large 60°	
Couleur vive		Blanc froid 6000K	
Durée de vie		>50 000 heures	
CARACTERISTIQUES MECANIQUES			
Dimensions en mm (Lxlxh)	99 x 73 x 107	167 x 73 x 107	235 x 73 x 107
Poids	0.8 kg	1.1 kg	1.4kg
Matériaux			
Lentilles		Polycarbonate	
Corps – Dissipateur		Aluminium 6063	
Support		Inox 316L	
Câble			
Longueur		1,5 m	
Type		H05-RNF	
Section		2 x 0,75mm ²	
Indice de protection		IP67	

Dear customer, we thank you for purchasing one of our Uniteck products. Please read all instructions carefully before using this product.

DESCRIPTION

UNILEDDBAR is the last generation high-performance 12/24V spotlight led range. Made with the best led-technology of the market in reference to their lighting quality and their lifespan (CREE Led - USA).

UNILEDDBAR generates a consistent luminous beam similar to the natural brightness. The visual field is completely light up, which offers perfect visibility while avoiding ocular tiredness.

Waterproof (IP67) and corrosion-resistant (aluminum structure, inox mounting brackets, ...), UNILEDDBAR is made for all outdoor uses even the most challenging (boating, campervan, truck, ...).

SAFETY INSTRUCTION

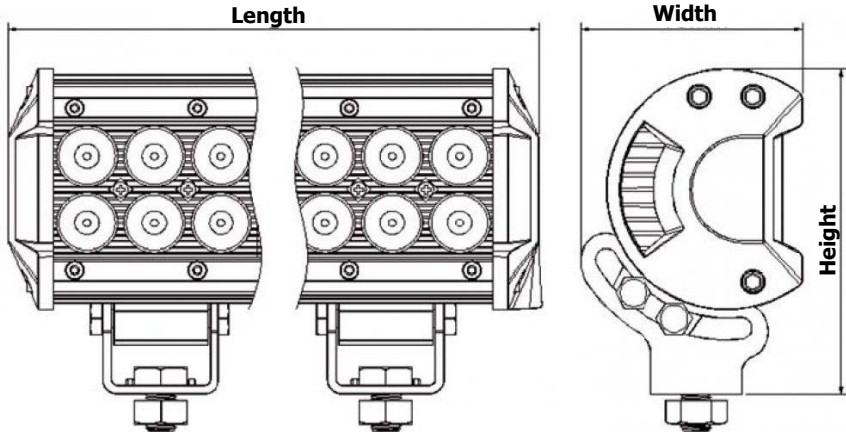
- Take the appropriate measures to prevent accidents during your mounting steps.
- If the mounting bracket and the mounting tools are exposed to sunlight for a long period, there is a risk of getting burnt. Make sure to protect yourself accordingly.
- When finished, check and ensure that all of your Led spotlight are fixed properly.



DO NOT LOOK DIRECTLY INTO THE LENS. This can damage your eyes. Persons who are subject to epileptic attacks should be aware of the effects that this light effect may have on them.

RECOMMANDATIONS

Mount UNILEDBAR led spotlight only on surfaces with sufficient bearing capacity.



Product	Dimensions LxWxH	Weight kg
UNILEDBAR 18.24	99x73x107	0,8
UNILEDBAR 36.24	167x73x107	1,1
UNILEDBAR 54.24	235x73x107	1,4

Fastening :

Choose the most optimal inclination and orientation to suit your environment. Fixing is possible thanks to the screws, washers and brackets supplied with the product.



Central fixation for
UNILEDBAR 18.24 and 36.24.



Double fixation with central and/or
side fixation only for UNILEDBAR
54.24.

CABLING

Installation is made easier thanks to the 1.5m cable supplied as standard (stripped).

UNILEDBAR can operate either :

- On a 12V battery pack
- On a 24V battery pack
- On a DC power supply between 9V DC and 30V DC



- Red cable to be connected to the + terminal
- Black cable to be connected to the - terminal

TROUBLESHOOTING, CAUSES, SOLUTIONS

Error message	Causes	Solution
The LED projector does not turn on.	Battery charge < 9V	Charging your battery. The led projector works when the battery is charged to at least 9V.

COMPLIANCE STATEMENT

UNITECK testifies that the led spotlights described in this manual are manufactured in compliance with the following European directives:

- EMC electromagnetic compatibility standard
- E-mark R10

They comply to the harmonized standards:

- EN 55015 : 2013
- EN 61547 : 2009
- EN 61000-3-3 : 2006 + A1: 2009 + A2 : 2009
- EN 61000-3-3 : 2013

CE date of tagging: janvier 2020.

01/01/2020

Société Uniteck

1 Avenue de Rome

Immeuble cassis

ZAE via Europa

34500 Vendres

Yoann Fourmond
General director



WARRANTY

Warranty covers any defect, manufacturing defects for 1 year from the date of its purchase (parts and labour).

Warranty does not cover:

- normal wear of parts (Ex.: cables, etc.).
- panel-module/battery voltage errors, incidents due to inappropriate use, fall, disassembly or any damages due to transport.

In case of failure, return the product to your distributor by attaching:

- the dated proof of purchase (receipt, bill...)
- explanatory note of the failure

Caution: Our after-sales service does not accept carriage forward/ collected returns.

After the warranty, our after-sales service ensures repairs after acceptance of a quotation.

After-sales service contact :

Uniteck- 1 Avenue de Rome

Zae Via Europa - Immeuble le Cassis

34350 Vendres -France

E-mail : sav@uniteck.fr

Fax : +33 (0)4 88 04 72 20

TECHNICAL SPECIFICATIONS

	UNILEDBAR 18.24	UNILEDBAR 36.24	UNILEDBAR 54.24
SYSTEM			
Technology		LED	
Input voltage		10 – 30V DC	
Power	18W	36W	54W
BATTERY			
Voltage		12 ou 24V	
LIGHT			
Leds		CREE Leds - USA	
Number of leds	6 x 3W	12 x 3W	18 x 3W
Lumens	1260 lm	2520 lm	3780 lm
Beam		Large 60°	
Color light		Cold white 6000K	
Lifespan		>50 000 heures	
MECHANICAL CHARACTERISTICS			
Dimension in mm (LxWxh)	99 x 73 x 107	167 x 73 x 107	235 x 73 x 107
Weights	0.8 kg	1.1 kg	1.4kg
Materials		Polycarbonate Aluminum 6063 Inox 316L	
Cable			
Lenght		1,5 m	
Type		H05-RNF	
Section		2 x 0,75mm ²	
International Protection Rating		IP67	

Estimado cliente, le agradecemos para su compra de un producto Uniteck. Por favor, lea atentamente todas las instrucciones antes de utilizar el producto

DESCRIPCIÓN

UNILEDBAR es la gama de proyector led 12/24V de alta desempeño y de última generación. Su concepción electrónica avanzada utiliza la mejora tecnología leds del mercado en cuanto a la calidad de luz y a su vida útil (CREE Led - USA).

Así, UNILEDBAR emite un haz luminoso homogéneo muy parecido a la luminosidad natural.

El campo visual es totalmente iluminado, ofreciendo una visión perfecta evitando el cansancio ocular.

Estanto (IP67) y resistente a la corrosión (cuerpo en aluminio, soporte inoxidable..),

UNILEDBAR es perfectamente adaptado para todas las utilizaciones exteriores incluidas las más exigentes (actividad náutica, caravana, camión...).

CONSIGNAS DE SEGURIDAD

- Tome las medidas apropiadas para prevenir los accidentes durante sus trabajos de montaje.
- Si el soporte y equipamiento de montaje están expuestos a los rayos del sol durante una larga duración, hay un riesgo de quemadura. Protéjase
- As final de los trabajos, verifique que sus proyectores led están bien fijados.

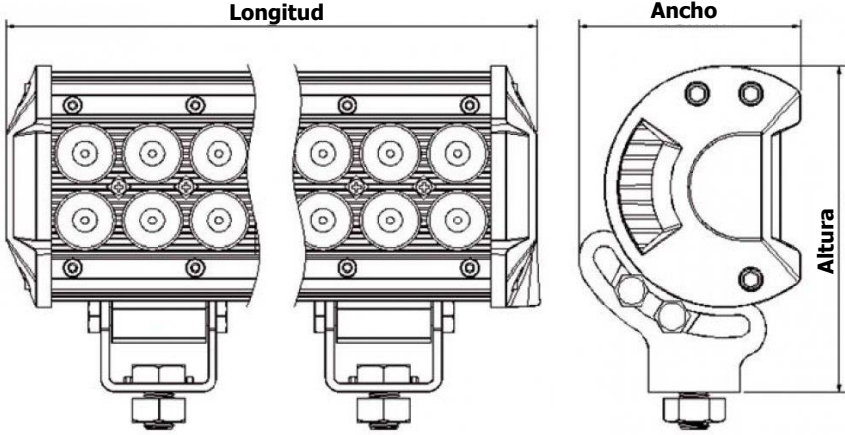


NO MIRE DIRECTAMENTE A LAS LENTES. Puede dañarle la vista. Las personas propensas a tener ataques epilépticos deben tener en cuenta los efectos que este efecto de luces puede tener en ellos.

FIJACIÓN

RECOMENDACIONES

Fije los proyectores led UNILED BAR únicamente sobre superficies con una sustentación suficiente.



Modelo	Dimensión LxAxa	Peso kg
UNILED BAR 18.24	99x73x107	0,8
UNILED BAR 36.24	167x73x107	1,1
UNILED BAR 54.24	235x73x107	1,4

Fijación:

Elija una inclinación y una orientación óptima en función de su medio ambiente. La fijación es posible con los tornillos, arandelas y soportes suministrados con el producto.



Montaje central para los modelos 18.24 y 36.24



Montaje doble con montaje central y/o lateral sólo para el modelo 54.24.

CONEXIÓN

La instalación es más fácil gracias al cable de 1,5 m suministrado de serie (pelado).

UNILEDBar puede funcionar tanto :

- En un parque de baterías de 12V
- En un parque de baterías de 24V
- En una fuente de alimentación de DC entre 9V DC y 30V DC



- Cable rojo que debe conectarse al terminal +
- Cable negro para ser conectado al terminal -

ANOMALIAS, CAUSAS, REMEDIOS

Mensaje de error	Causas	Soluciones
El proyector LED no se enciende.	Carga de la batería < 9V	Cargando su batería. El proyector LED funciona cuando la batería está cargada al menos a 9V.

DÉCLARACIÓN DE CONFORMIDAD

La empresa UNITECK testifica que los proyectores led UNILEDBAR descritos en este son fabricados conformes a las exigencias europeas siguientes:

- Estándar de compatibilidad electromagnética EMC
- E-mark R10

Para eso, son conformes a las normas armonizadas:

- EN 55015 : 2013
- EN 61547 : 2009
- EN 61000-3-3 : 2006 + A1: 2009 + A2 : 2009
- EN 61000-3-3 : 2013

Fecha de marcación CE: enero 2020.

01/01/2020

Société Uniteck

1 Avenue de Rome

Immeuble cassis

ZAE via Europa

34500 Vendres

Yoann Fourmond
Directeur Général



GARANTIA

La garantía cubre todo defecto o todo vicio de fabricación durante 1 año, a partir de la fecha de compra (Piezas y mano de obra).

La garantía no cubre:

- el desgaste normal de las piezas (ej.: cables etc.)
- los errores de tensión de entrada, inversiones de polaridad, incidente debido a un malo uso, caída, desmontaje o toda otra avería debida al transporte.

En caso de avería, devuelva el aparato a su distribuidor, con:

- un justificativo de compra con fecha (tiquete de caja central, factura...)
- una nota explicativa de la avería.

Cuidado: nuestro Servicio Postventa no acepta devoluciones a portes debidos.

Después la garantía, nuestro Servicio Postventa asegura las reparaciones después aceptación de un presupuesto.

Contacto SPV :

Société Uniteck

1 Avenue de Rome

Zae Via Europa – Immeuble le Cassis

34350 Vendres France

Mail : sav@uniteck.fr

Fax : + 33 (0) 4 88 04 72 20

ESPECIFICACIONES TÉCNICAS

	UNILEDBAR 18.24	UNILEDBAR 36.24	UNILEDBAR 54.24
SISTEMA			
Tecnología		LED	
Tensión de uso		10-30V DC	
Potencia	18W	36W	54W
BATERIA			
Tensión aceptada		12 o 24V	
LUZ			
Leds		CREE Leds - USA	
Número de leds	6 x 3W	12 x 3W	18 x 3W
Lumens	1260 lm	2520 lm	3780 lm
Haz		Amplio 60°	
Color luz		Blanco frío 6000K	
Durée de vie		>50 000 horas	
CARACTERISTICAS MECANICAS			
Dimensiones en mm (LxAxa)	99 x 73 x 107	167 x 73 x 107	235 x 73 x 107
Peso	0.8 kg	1.1 kg	1.4kg
Materiales			
Lentejas		Polycarbonato	
Cuerpos – Disipador		Aluminio 6063	
Soporte		Inoxidable 316L	
Conexión			
Longitud		1,5 m	
Tipo		H05-RNF	
Sección		2 x 0,75mm ²	
Índice de protección		IP67	