

# UNIFIX

100WP / 150WP /  
200WP / 300WP



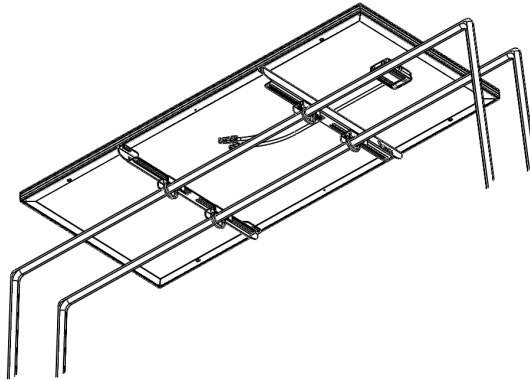
- FR** Support de fixation pour portique p.2-7
- EN** Arch mounting bracket p.8-13
- ES** Soporte de fijación para arco p.14-19
- IT** Supporto per fissaggio su rollbar p.20-25

Cher client, nous vous remercions pour votre achat de l'un de nos produits Uniteck. Veuillez lire avec attention toutes les instructions avant d'utiliser le produit.

## DESCRIPTION

Les supports UNIFIX 100WP, 150WP, 200WP et 300WP ont été spécialement conçus pour fixer sur le portique de votre bateau les panneaux suivants :

- UNIFIX 100WP: 50.12M / 55.12BC / 50.24M / 80.12M / 100.12M / 100.24M / 110.12BC
- UNIFIX 150WP: 150.12M / 150.12BC/150.24M
- UNIFIX 200WP: 200.24M
- UNIFIX 300WP: 300.12M



Ils s'installent sur tous les portiques de diamètre 20 à 45 mm et dont la distance entre les barres est comprise :

- entre 150 et 450mm pour les modèles 100WP/150WP/200WP
- entre 150 et 600 mm pour le modèle 300WP

Grâce à sa structure et sa visserie en inox marine, il est parfaitement adapté pour un usage en milieu salin.

## CONSIGNES DE SÉCURITÉ

- Prenez les mesures appropriées pour prévenir les accidents pendant vos travaux de montage.
- Si le support et le matériel de montage sont exposés aux rayons du soleil pendant une longue période, il y a un risque de brûlure. Protégez-vous.
- A la fin des travaux, vérifiez que vos supports et panneaux soient bien fixés.






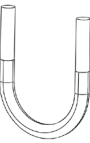
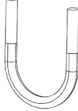
## RECOMMANDATIONS

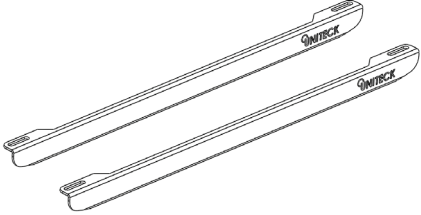

- Montez les supports UNIFIX uniquement sur des surfaces présentant une portance suffisante. Tenez compte de la charge supplémentaire avec panneau :

Support	Panneau
UNIFIX 100WP = 3 kg	UNISUN 50.12M /55.12BC/50.24M/ 80.12M =4,1kg /3,8kg/4,1kg/6,3.kg/ / 100.12M /100.24M /110.12BC 6,8kg /7,5kg /7kg
UNIFIX 150WP = 3,1kg	UNISUN : 150.12M /150.12BC/150.24M = 9,8kg /9,3kg/10,8kg
UNIFIX 200WP = 3,5kg	UNISUN 200.24M = 13,6kg
UNIFIX 300WP= 3,8kg	UNISUN 300.24M = 15,5kg

- Évitez les zones d'ombre ou que certains objets ne soient source d'ombre.
- Pour réaliser la connexion panneau/régulateur/batterie, nous vous recommandons d'utiliser le kit prêt à l'emploi UNICONNECT 1.6 qui optimise vos performances électriques et simplifie le montage (kit de connexion 1 panneau).
- Pour plus d'énergie, il est possible d'utiliser deux installations solaires :
  - panneaux avec même orientation : installation en parallèle (deux panneaux + un régulateur + un kit de câblage + connecteurs dérivation)
  - panneaux avec orientations opposées : deux installations séparées (un panneau + un régulateur + un kit de câblage) x2

## LISTES DES PIECES

						
M8x20 <b>X4</b>	D8 <b>X4</b>	D6 <b>X8</b>	M8 <b>X4</b>	M6 <b>X8</b>	M6x74x52x35 <b>X4</b>	M6x53x34x25 <b>X4</b>

	
N°1 <b>X2</b>	N°2 <b>X4</b>

## Couple de serrage préconisé

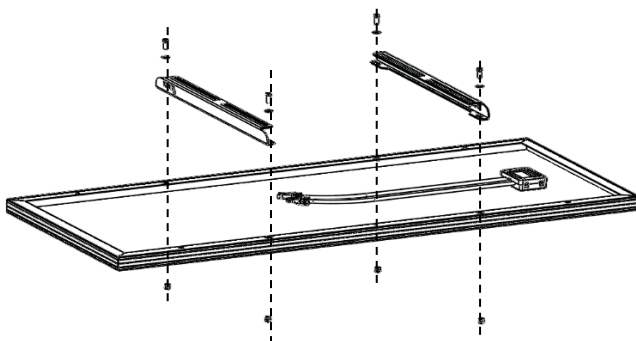
Vis	Couple
M5	5,10 Nm
M 6	8,80 Nm
M 8	21,50 Nm
M 10	44,00 Nm

Nb. Coefficient de frottement moyen  $\mu=0,20$  / Serrage à 50% de la limite élastique

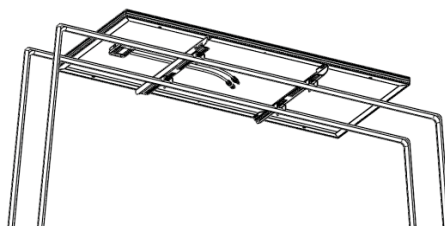
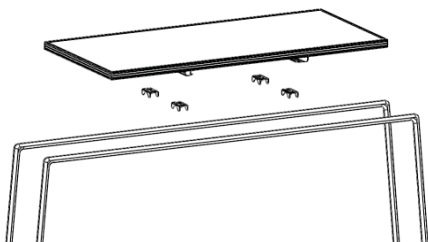
## MONTAGE

- Positionnez les 2 supports sur les panneaux solaires.

	M8x20 <b>X4</b>
	D8 <b>X4</b>
	M8 <b>X4</b>



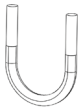


- Positionnez les panneaux solaires sur votre portique ainsi que les 4 étriers.



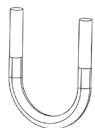


## MONTAGE (SUITE)

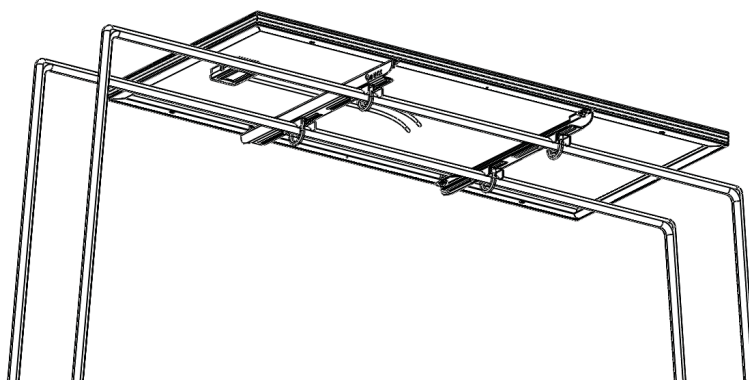
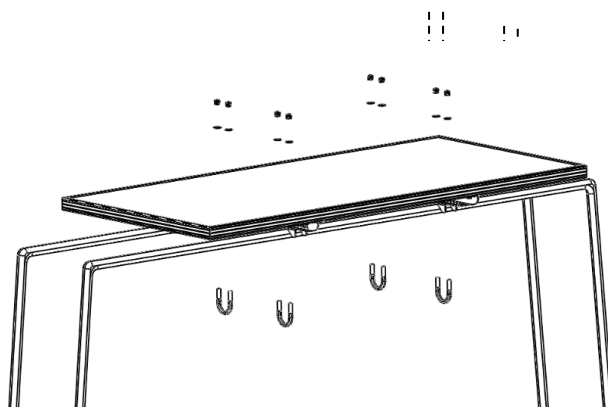
- Fixez l'ensemble grâce aux cadènes fournies.

Tubes du portique entre 20 et 28 mm

	M6x53x34x25 <b>X4</b>
	D6 <b>X8</b>
	M6 <b>X8</b>

Tubes du portique entre 28 et 45 mm

	M6x74x52x35 <b>X4</b>
	D6 <b>X8</b>
	M6 <b>X8</b>



## GARANTIE

La garantie couvre tout défaut ou vice de fabrication pendant 1 an, à compter de la date d'achat (pièces et main d'œuvre).

La garantie ne couvre pas :

- l'usure normale des pièces
- les erreurs de montage

En cas de défauts, retournez le produit à votre distributeur, en y joignant :

- un justificatif d'achat daté (ticket de sortie de caisse, facture...)
- une note explicative du défaut.

Attention : notre SAV n'accepte pas les retours en port dû.

Après la garantie, notre SAV assure les réparations après acceptation d'un devis.

Contact SAV :

Uniteck- 1 Avenue de Rome  
Zae Via Europa - bâtiment Cassis  
34350 Vendres -France

France mail: [sav@uniteck.fr](mailto:sav@uniteck.fr)

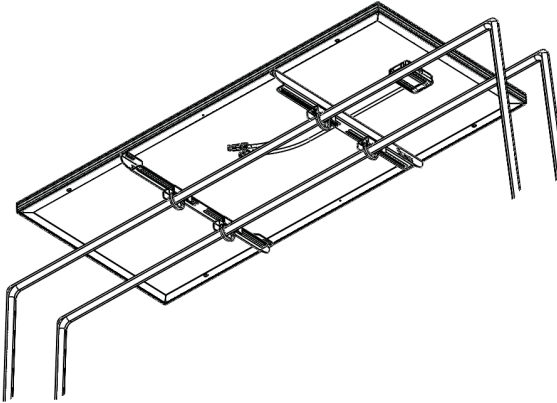
Fax: +33 (0)4 88 04 72 20

Dear customer, thank you for purchasing one of our Uniteck products. Please read all the instructions carefully and thoroughly before using the product.

## DESCRIPTION

The UNIFIX 100 WP, 150 WP, 200 WP and 300WP mounting bracket are especially designed to fix on the arch of your boat the following panels:

- UNIFIX 100WP: 50.12M / 55.12BC / 50.24M / 80.12M / 100.12M / 100.24M / 110.12BC
- UNIFIX 150WP: 150.12M / 150.12BC/150.24M
- UNIFIX 200WP: 200.24M
- UNIFIX 300WP: 300.12M



It can be fixed on all arches with tubes diameter from 20 to 45 mm and which distance between the tubes is :

- from 150 to 450 mm for UNIFIX 100WP/150WP/200WP
- from 150 to 600 mm for UNIFIX 300WP

With their galvanized steel structure and corrosion-resistant stainless-steel screws, they are perfectly suited for marine usage.



## SAFETY INSTRUCTIONS

- Take the appropriate measures to prevent accidents during your mounting steps.
- If the bracket and the mounting tools are exposed to sunlight for a long period, there is a risk of getting burnt. Make sure to protect yourself accordingly.
- When finished, check and ensure that all of your brackets and panels are fixed properly.






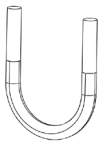
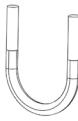
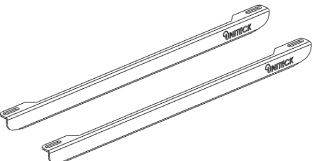

## RECOMMENDATIONS

- Mount Unifix brackets only on surfaces with sufficient bearing capacity. Consider the additional load with the panel:

Brackets	Panels
UNIFIX 100WP = 3 kg	UNISUN 50.12M /55.12BC/50.24M/ 80.12M =4,1kg /3,8kg/4,1kg/6,3.kg/ / 100.12M /100.24M /110.12BC = 6,8kg /7,5kg /7kg
UNIFIX 150WP = 3,1kg	UNISUN : 150.12M /150.12BC/150.24M = 9,8kg /9,3kg/10,8kg
UNIFIX 200WP = 3,5kg	UNISUN 200.24M = 13,6kg
UNIFIX 300WP= 3,8kg	UNISUN 300.24M = 15,5kg

- Avoid shaded areas or objects that may cast shadow on the panels
- To connect the panel / regulator / battery, we recommend that you use the UNICONNECT 1.6 ready-to-use kits that optimizes your electrical performance and simplifies installation (kit for connecting 1 panel)
- For more energy production it is possible to use one of the following two installation methods:
  - Panels with the same orientation : parallel installation (2 panels + a charge controller + a connection kit + parallel connectors)
  - Panels with opposite orientation: 2 separate installations (one panel + charge controller + a connection kit) x2.

## PROVIDED ELEMENTS

						
M8x20 <b>X4</b>	D8 <b>X4</b>	D6 <b>X8</b>	M8 <b>X4</b>	M6 <b>X8</b>	M6x74x52x35 <b>X4</b>	M6x53x34x25 <b>X4</b>
						
N°1 <b>X2</b>					N°2 <b>X4</b>	

## Recommended tightening torque

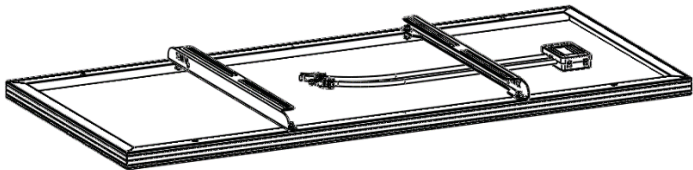
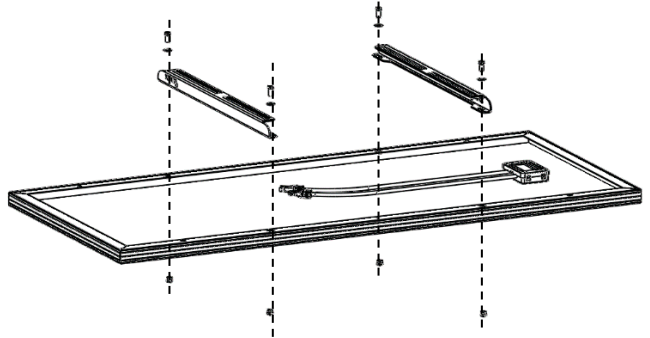
Screw	Torque
M5	5,10 Nm
M 6	8,80 Nm
M 8	21,50 Nm
M 10	44,00 Nm

Nb. Average friction coefficient  $\mu=0,20$  / Tightening at 50% of the elastic limit.

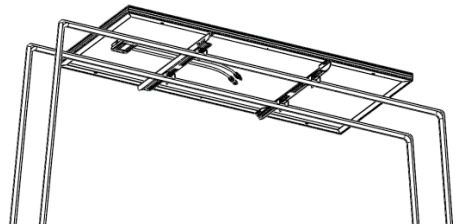
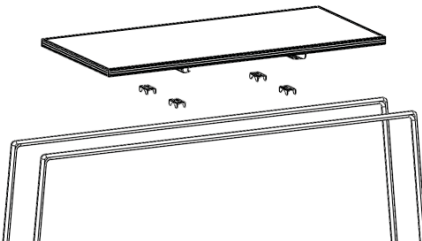
## ASSEMBLY

- Position the 2 mounting brackets on the solar panels.

	M8x20 <b>X4</b>
	D8 <b>X4</b>
	M8 <b>X4</b>



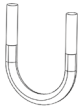


- Position the solar panels on your arch with the 4 parts N°2 as following:



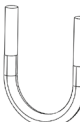


**ASSEMBLY**

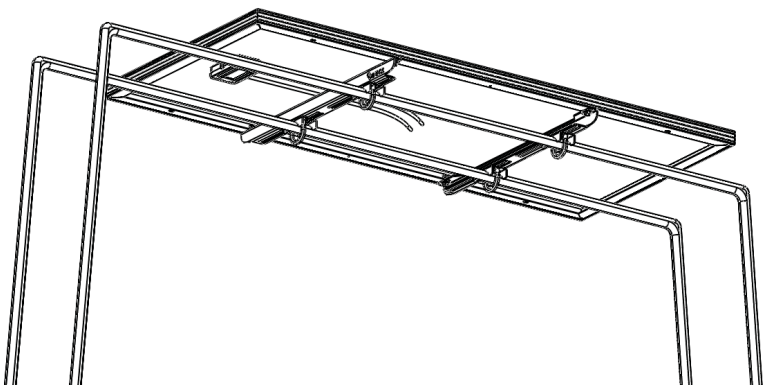
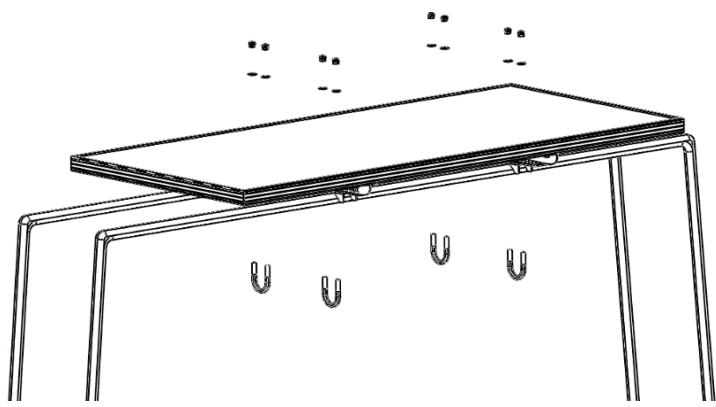
- Fix parts with adapted U-Bolts.

Tubes between 20 and 28 mm

	M6x53x34x25 <b>X4</b>
	D6 <b>X8</b>
	M6 <b>X8</b>

Tubes between 28 and 45 mm

	M6x74x52x35 <b>X4</b>
	D6 <b>X8</b>
	M6 <b>X8</b>



## WARRANTY

The warranty covers any defect, manufacturing flaws for 1 year from the date of its purchase (Pieces and workforce).

Warranty does not cover:

- normal wear of parts
- faulty mounting of bracket

In case of failure, return the product to your distributor by attaching:

- the dated proof of purchase (receipt, bill...)
- explanatory note of the failure

Caution: Our after-sales service does not accept carriage forward/ collected returns.

After the warranty, our after-sales service ensures repairs after acceptance of a quotation.

After-sales service contact :

Uniteck- 1 Avenue de Rome

Zae Via Europa - bâtiment Cassis

34350 Vendres -France

E-mail : [sav@uniteck.fr](mailto:sav@uniteck.fr)

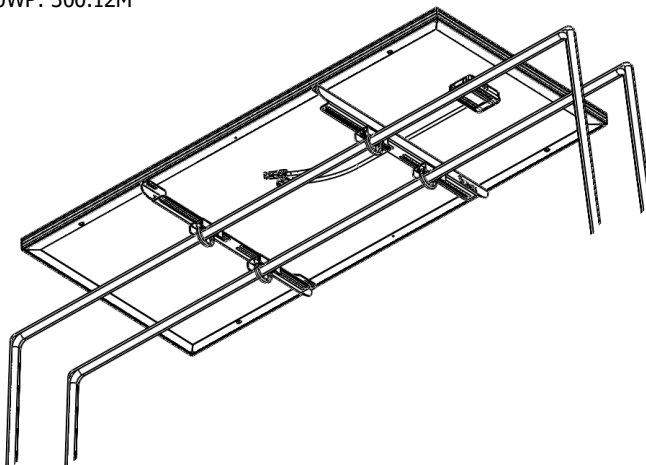
Fax : +33 (0)4 88 04 72 20

Estimado cliente, gracias por comprar nuestro producto Uniteck. Por favor lea con cuidado todas las instrucciones antes de usar el producto.

## DESCRIPCIÓN

Los soportes UNIFIX 100WP, 150WP, 200WP y 300WP están concebidos especialmente para fijar sobre el arco de su barco los paneles fotovoltaicos siguientes:

- UNIFIX 100WP: 50.12M / 55.12BC / 50.24M / 80.12M / 100.12M / 100.24M / 110.12BC
- UNIFIX 150WP: 150.12M / 150.12BC/150.24M
- UNIFIX 200WP: 200.24M
- UNIFIX 300WP: 300.12M



Se instalan sobre todos los pórticos de diámetro entre 20 y 45 mm y con una distancia entre los bares de entre:

- 150 y 450 mm para los modelos 100WP/150WP/200WP
- 150 y 600 mm para el modelo 300WP

Gracias a sus estructuras y a sus tornillerías en Inox marino, están perfectamente adaptados para un uso en sitios salinos.

## CONSIGNAS DE SEGURIDAD

- Tome las medidas apropiadas para prevenir los accidentes durante sus trabajos de montaje.
- Si el soporte y equipamiento de montaje están expuestos a los rayos del sol durante una larga duración, hay un riesgo de quemadura. Protéjase.
- En fin, de los trabajos, verifique que sus soportes y paneles están bien fijados.






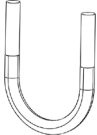
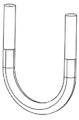
## RECOMENDACIONES

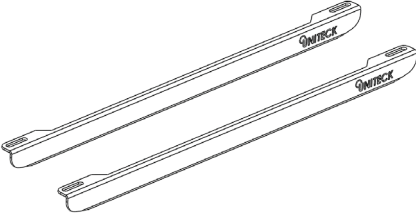

- Monte los soportes UNIFIX sólo en superficies que son capaz de aceptar el peso suficiente. Tenga en cuenta el peso adicional con el panel

Soporte	Panel
UNIFIX 100WP = 3 kg	UNISUN 50.12M /55.12BC/50.24M/ 80.12M =4,1kg /3,8kg/4,1kg/6,3kg/ / 100.12M /100.24M /110.12BC 6,8kg /7,5kg /7kg
UNIFIX 150WP = 3,1kg	UNISUN : 150.12M /150.12BC/150.24M = 9,8kg /9,3kg/10,8kg
UNIFIX 200WP = 3,5kg	UNISUN 200.24M = 13,6kg
UNIFIX 300WP= 3,8kg	UNISUN 300.24M = 15,5kg

- Evite las zonas de sombra o que algunos objetos estén origen de sombra
- Para realizar la conexión panel/regulador/batería, le recomendamos usar los kits listos para el uso UNICONNECT que optimizan sus rendimientos eléctricos y simplifican el montaje.
- Para más energía, es posible usar 2 instalaciones solares:
  - paneles con la misma orientación : instalación en paralelo (dos paneles + un regulador + un kit de cableado + conectores derivación)
  - paneles con orientaciones opuestas : dos instalaciones separadas (un panel + un regulador + un kit de cableado) x2

**LISTA DE LAS PIEZAS**

						
M8x20 <b>X4</b>	D8 <b>X4</b>	D6 <b>X8</b>	M8 <b>X4</b>	M6 <b>X8</b>	M6x74x52x35 <b>X4</b>	M6x53x34x25 <b>X4</b>

	
N°1 <b>X2</b>	N°2 <b>X4</b>

**Par de apriete preconizado**

Tornillo	Par
M5	5,10 Nm
M 6	8,80 Nm
M 8	21,50 Nm
M 10	44,00 Nm

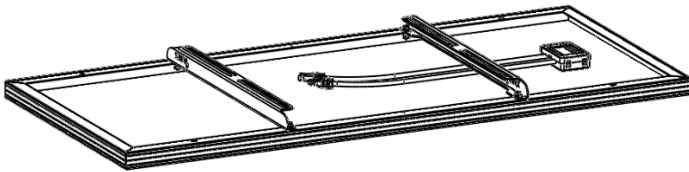
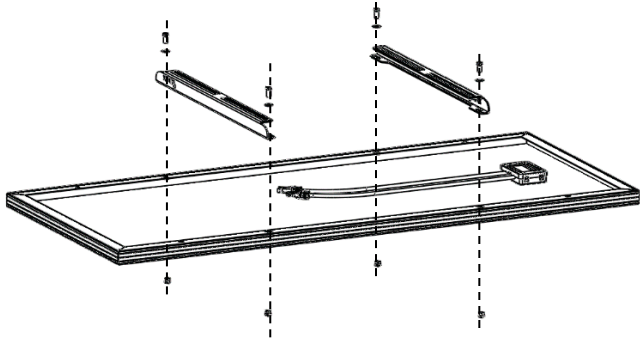
Nb. Coeficiente de fricción medio  $\mu=0,20$  / Presión al 50% de la limita elástica



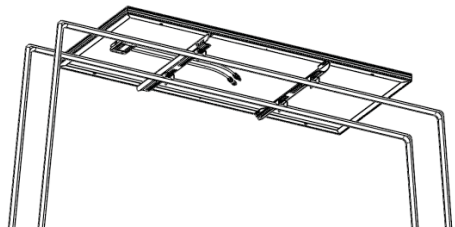
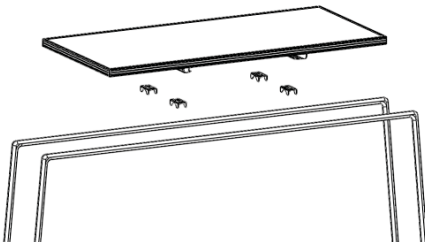
## MONTAJE

- Fije los 2 soportes sobre los paneles solares

	M8x20 <b>X4</b>
	D8 <b>X4</b>
	M8 <b>X4</b>



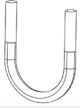


- Fije los paneles solares sobre sus pórticos con las 4 abrazaderas



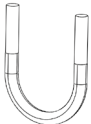


## MONTAJE (SIGUIENTE)

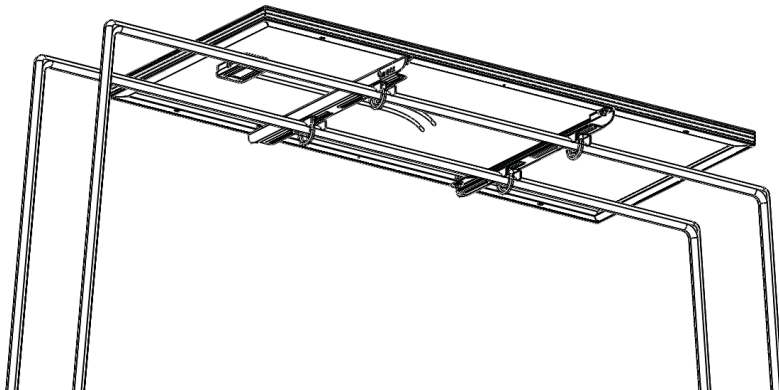
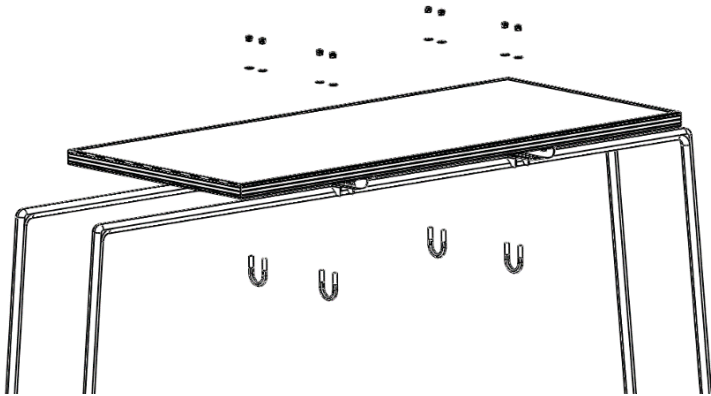
- Fije todo con los platos suministrados.

Tubos entre 20 y 28 mm

	M6x53x34x25 <b>X4</b>
	D6 <b>X8</b>
	M6 <b>X8</b>

Tubos entre 28 y 45 mm

	M6x74x52x35 <b>X4</b>
	D6 <b>X8</b>
	M6 <b>X8</b>



## GARANTÍA

La garantía cubra todo defecto o todo vicio de fabricación durante 1 año, a partir de la fecha de compra (piezas y mano de obra)

La garantía no cubre :

-el desgaste normal de las piezas

En caso de avería, devuelva el aparato a su distribuidor, junto con:

- un justificado de compra con fecha (tiquete de caja central, factura, ...)

- una nota explicativa de la avería

Cuidado : nuestro Servicio Postventa no acepta devoluciones a portes debidos.

Después la garantía, nuestro Servicio Postventa asegura las reparaciones después aceptación de un presupuesto.

Contacto SAV :

Uniteck- 1 Avenue de Rome

Zae Via Europa - bâtiment Cassis

34350 Vendres -France

France mail: [sav@uniteck.fr](mailto:sav@uniteck.fr)

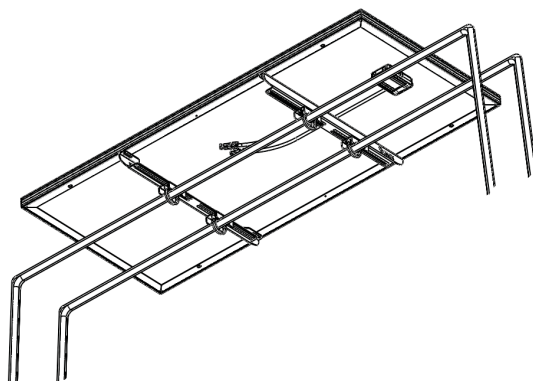
Fax: +33 (0)4 88 04 72 20

Gentile cliente, la ringraziamo per il suo acquisto di uno dei nostri prodotti UNITECK. La preghiamo di prendere conoscenza attentamente di tutte le istruzioni, prima di utilizzare il prodotto.

## DESCRIZIONE

I supporti UNIFIX 100WP, 150WP, 200WP e 300WP sono stati specialmente progettati per fissare sul rollbar della vostra barca i seguenti pannelli :

- UNIFIX 100WP: 50.12M / 55.12BC / 50.24M / 80.12M / 100.12M / 100.24M / 110.12BC
- UNIFIX 150WP: 150.12M / 150.12BC/150.24M
- UNIFIX 200WP: 200.24M
- UNIFIX 300WP: 300.12M



Si installano su tutti i rollbar con un diametro di 20 a 45 mm e la cui distanza tra i pali è compresa :

- tra 150 e 450 mm per i modelli 100WP/150WP/200WP
- tra 150 e 600 mm per i modelli 300WP

Grazie alla sua struttura e le sue viti in acciaio inossidabile marino, è perfettamente adatto per un uso in ambiente salino.

## ISTRUZIONI DI SICUREZZA

- Prendere le misure adeguate per prevenire gli incidenti durante i vostri lavori di montaggio.
- Se il supporto e il materiale di montaggio sono esposti al sole per un lungo periodo di tempo, esiste un rischio di ustione. Proteggetevi.
- Alla fine dei lavori, verificare che i vostri supporti e pannelli siano ben fissati.






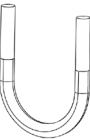
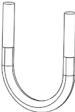
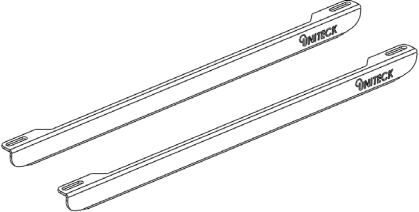

## RACCOMANDAZIONI

- Montare i supporti UNIFIX solo su superfici che hanno la capacità di sopportare il loro peso. Tenere conto del peso aggiuntivo del pannello

Supporto	Pannello
UNIFIX 100WP = 3 kg	UNISUN 50.12M /55.12BC/50.24M/ 80.12M =4,1kg /3,8kg/4,1kg/6,3.kg/ / 100.12M /100.24M /110.12BC = 6,8kg /7,5kg /7kg
UNIFIX 150WP = 3,1kg	UNISUN : 150.12M /150.12BC/150.24M = 9,8kg /9,3kg/10,8kg
UNIFIX 200WP = 3,5kg	UNISUN 200.24M = 13,6kg
UNIFIX 300WP= 3,8kg	UNISUN 300.24M = 15,5kg

- Evitare zone ombreggiate o che certi oggetti ombreggino il pannello.
- Per il collegamento pannello/regolatore/batteria, vi raccomandiamo di utilizzare il kit UNICONNECT 1.6 che ottimizza l'efficienza elettrica e semplifica il montaggio (kit collegamento 1 pannello).
- Per più energia, è possibile utilizzare due installazioni fotovoltaiche :
  - pannelli con lo stesso orientamento : installazione in parallelo (due pannelli + un regolatore + un kit cavi + connettori derivazione)
  - pannelli con orientamenti opposti : due installazioni separate (un pannello + un regolatore + un kit cavi) x2

## LISTA DEI PEZZI

						
M8x20 <b>X4</b>	D8 <b>X4</b>	D6 <b>X8</b>	M8 <b>X4</b>	M6 <b>X8</b>	M6x74x52x35 <b>X4</b>	M6x53x34x25 <b>X4</b>
						
N°1 <b>X2</b>				N°2 <b>X4</b>		

## Coppia di serraggio raccomandata

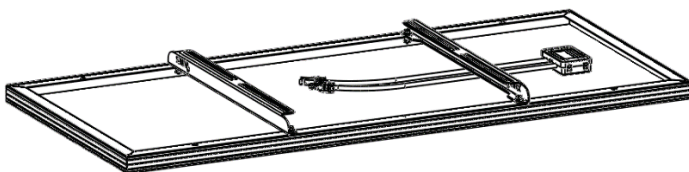
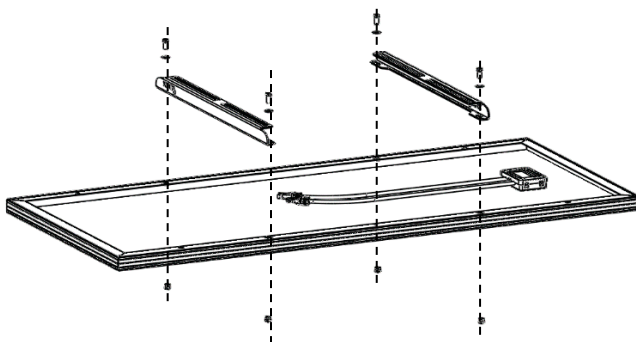
Vite	Coppia
M5	5,10 Nm
M 6	8,80 Nm
M 8	21,50 Nm
M 10	44,00 Nm

Nb. Coefficiente di attrito medio  $\mu=0,20$  / Serraggio al 50% del limite elastico

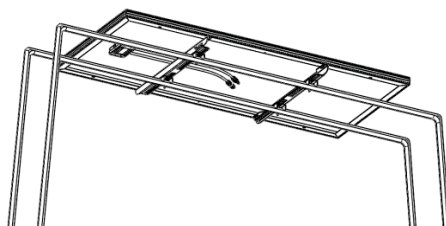
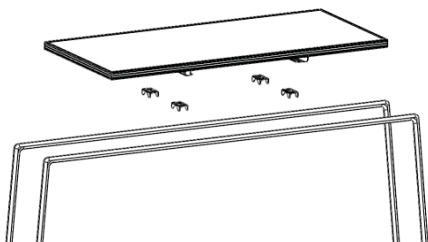
## MONTAGGIO

- Posizionare i 2 supporti sui pannelli fotovoltaici.

	M8x20 <b>X4</b>
	D8 <b>X4</b>
	M8 <b>X4</b>



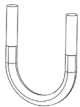


- Posizionare i pannelli fotovoltaici sul vostro rollbar con le 4 staffe.



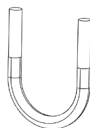


## MONTAGGIO

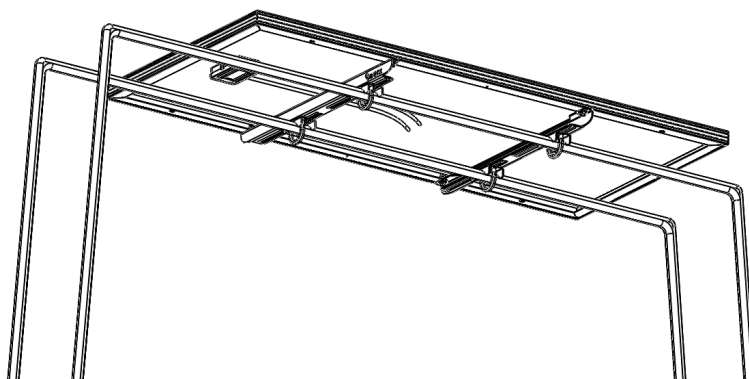
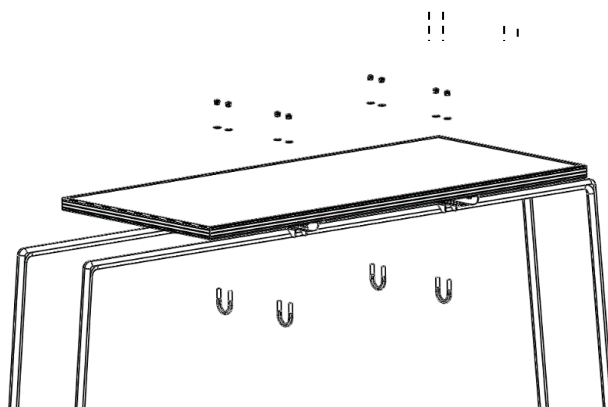
- Fissare le parti grazie ai golfari forniti.

Tubi del rollbar tra 20 e 28 mm

	M6x53x34x25 <b>X4</b>
	D6 <b>X8</b>
	M6 <b>X8</b>

Tubi del rollbar tra 28 e 45 mm

	M6x74x52x35 <b>X4</b>
	D6 <b>X8</b>
	M6 <b>X8</b>





## GARANTIE

La garanzia copre difetti o vizi di fabbricazione per 1 anno, a partire della data di acquisto (pezzi e manodopera).

La garanzia non copre :

- la normale usura dei pezzi
- scorretto montaggio

In caso di difetto, restituire il prodotto al vostro distributore, con, in allegato :

- una prova di acquisto datata (scontrino, fattura...)
- una nota che spiega il difetto

Attenzione : il nostro servizio post vendita non accetta restituzioni porto assegnato

Dopo la scadenza della garanzia, il nostro servizio post vendita garantisce i ripari dopo accettazione di un preventivo.

Contatto servizio post vendita :

Uniteck- 1 Avenue de Rome  
Zae Via Europa - bâtiment Cassis  
34350 Vendres -France

France mail: [sav@uniteck.fr](mailto:sav@uniteck.fr)

Fax: +33 (0)4 88 04 72 20