

UNIFIX

100.1 WP / 150.1 WP / 200.1 WP / 300.1 WP

FR

EN

ES



FR Support portique inclinable

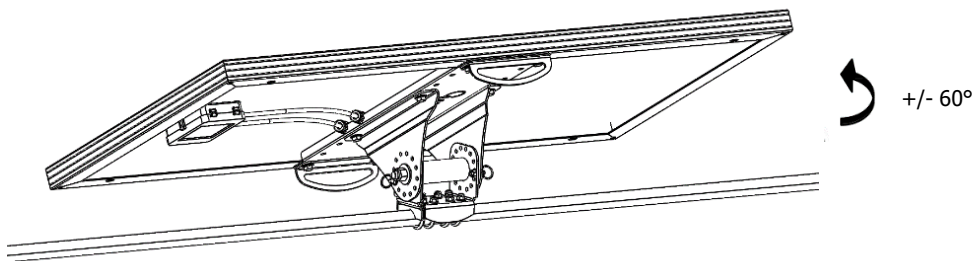
EN Reclining arch mounting bracket

**ES Soporte reclinable para fijación
sobre arco**

Cher client, nous vous remercions pour votre achat de l'un de nos produits Uniteck. Veuillez lire avec attention toutes les instructions avant d'utiliser le produit.

DESCRIPTION

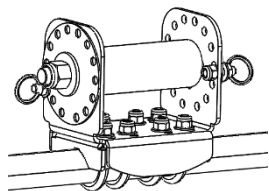
Les supports Unifix 100.1 WP, 150.1 WP, 200.1 WP et 300.1 WP ont été spécialement conçus pour fixer vos panneaux photovoltaïques Unisun de 50 à 150W pour des installations de 50 à 300W.







Ils s'installent sur les tubes de diamètre 20 à 45 mm (longueur minimum du tube : 100 mm).

Grâce à leurs structures et à la visserie en inox marine, ils sont parfaitement adaptés pour un usage en milieu salin.

Dotés du système d'inclinaison multi-position, les supports Unifix vous permettent d'optimiser vos performances en fonction de l'orientation choisie.



Performance électrique en fonction de l'inclinaison et de l'orientation panneau

	0° 	30° 	60° 	90° 
Est	93%	90%	78%	55%
Sud-Est	93%	96%	88%	66%
Sud	93%	100%	91%	68%
Sud Ouest	93%	96%	88%	66%
Ouest	93%	90%	78%	55%

Évitez les zones d'ombre ou que certains objets ne soient source d'ombre.

Les supports Unifix 200.1 WP et 300.1 WP sont conçus respectivement avec 2 systèmes Unifix 100.1 WP et 150.1 WP reliés entre eux grâce à 2 pièces de liaison.

RECOMMANDATIONS

Montez les supports Unifix uniquement sur des tubes présentant une portance suffisante.

Tenez compte de la charge supplémentaire avec panneau :








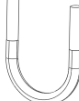
Support	Panneau UNISUN compatible						
	Unisun 50.12 M	Unisun 50.24 M	Unisun 55.12 BC	Unisun 80.12 M	Unisun 100.12 M	Unisun 100.24 M	Unisun 110.12 BC
Unifix 100.1 WP = 4,2 Kg	x 1 4,1 Kg	x 1 4,1 Kg	x 1 4,1 Kg	x 1 6,3 Kg	x 1 7,0 Kg	x 1 7,5 Kg	x 1 7,0 Kg
Unifix 200.1 WP = 9,8 Kg	x 2 4,1 Kg	x 2 4,1 Kg	x 2 4,1 Kg	x 2 6,3 Kg	x 2 7,0 Kg	x 2 7,5 Kg	x 2 7,0 Kg
Support	Unisun 150.12 M			Unisun 150.24 M		Unisun 150.12 BC	
Unifix 150.1 WP = 7,4 Kg	x 1 9,8 Kg			x 1 10,8 Kg		x 1 4,1 Kg	
Unifix 300.1 WP = 15,9 Kg	x 2 9,8 Kg			Non compatible		x 2 4,1 Kg	

CONSIGNES DE SÉCURITÉ

- Prenez les mesures appropriées pour prévenir les accidents pendant vos travaux de montage.
- Si le support et le matériel de montage sont exposés aux rayons du soleil pendant une longue période, il y a un risque de brûlure. Protégez-vous.
- A la fin des travaux, vérifiez que vos supports et panneaux soient bien fixés





INSTALLATION - FIXATION

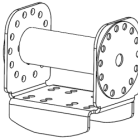
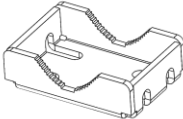
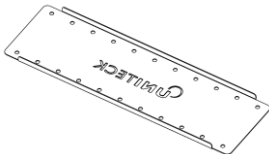
Liste des pièces pour tous modèles

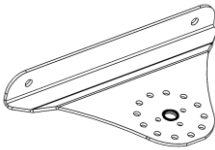
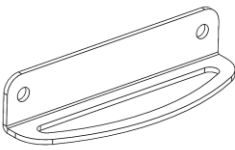
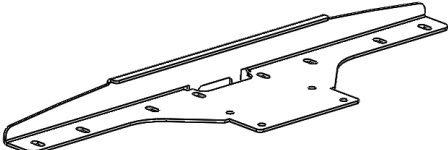
							
M8x20 X8	D8 X8	M8 X8	M6x16 X2	D6 X4	M6 X2	M6x53x34x25 X4	M6x74x52x35 X4

INSTALLATION - FIXATION

Liste des pièces (suite)

			
M12 X1	D12 X2	M12 x 140 X1	D6 X2

		
N°1 X1	N°2 X4 (référence UNITECK COT 00081)	N°3 X1

		
N°4 X2	N°5 X2	N°6 X2 (Uniquement Unifix 150.1 WP et 300.1 WP)

Pour les supports Unifix 200.1 WP et 300.1 WP, les quantités indiquées ci-dessus sont doublées.



Les pièces N°2 sont amovibles et glissantes.
Lors du montage, prendre une grande précaution pour éviter les chutes par-dessus bord.

Couple de serrage préconisé

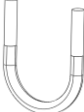
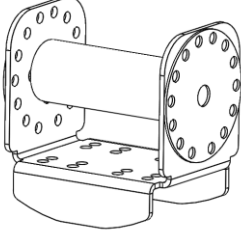


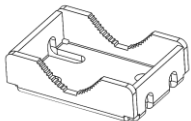

Nb. Coefficient de frottement moyen $\mu=0,20$ / Serrage à 50% de la limite élastique.

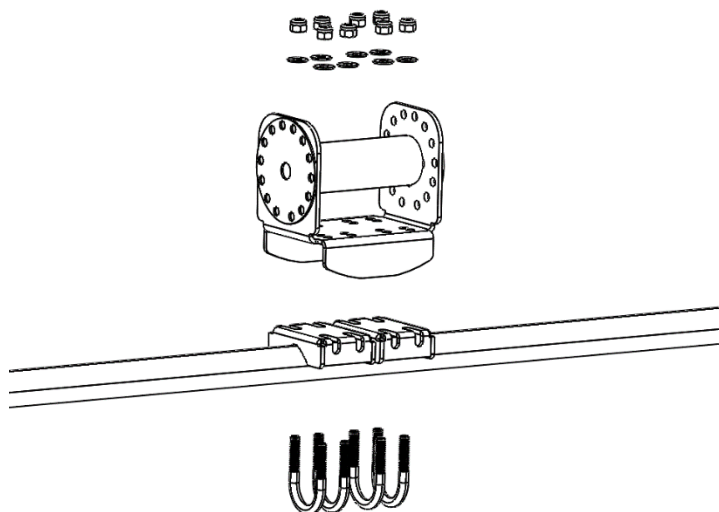
Vis	Couple
M5	5,10 Nm
M 6	8,80 Nm
M 8	21,50 Nm
M 10	44,00 Nm

INSTALLATION - FIXATION (SUITE)

Fixez la base de rotation sur votre tube de diamètre 20 à 45 mm (main courante, portique, ...).




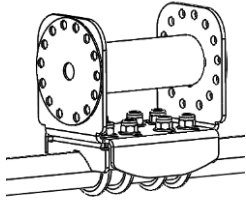
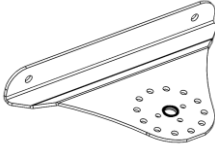
Selon le diamètre de la barre, utilisez les 4 cadènes correspondantes.

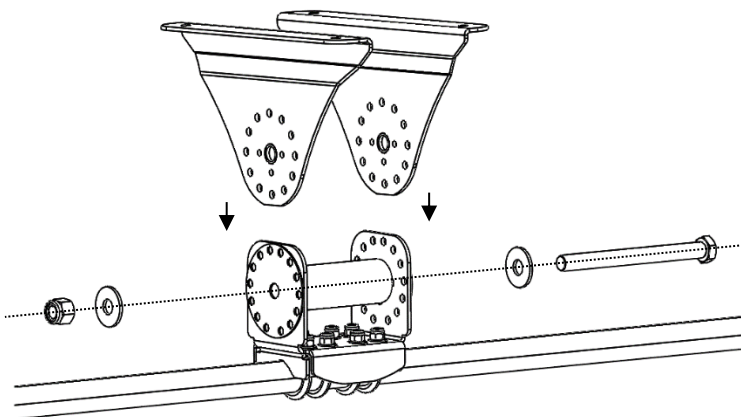
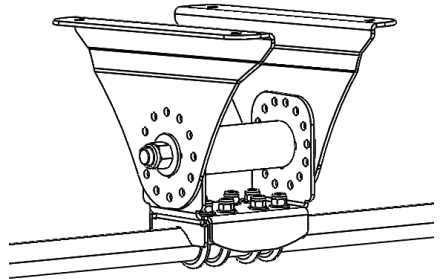
	M6x74x52x35 X4 pour barres de 28 à 45mm		N°1 X1
	M6x53x34x25 X4 pour barres de 20 à 28mm		
	D6 X8		N°2 X2
	M6 X8		



INSTALLATION - FIXATION (SUITE)




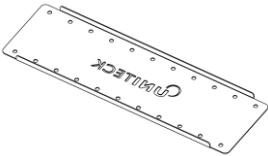
Fixez les 2 pièces de rotation N°4 sur la base de rotation N°1.

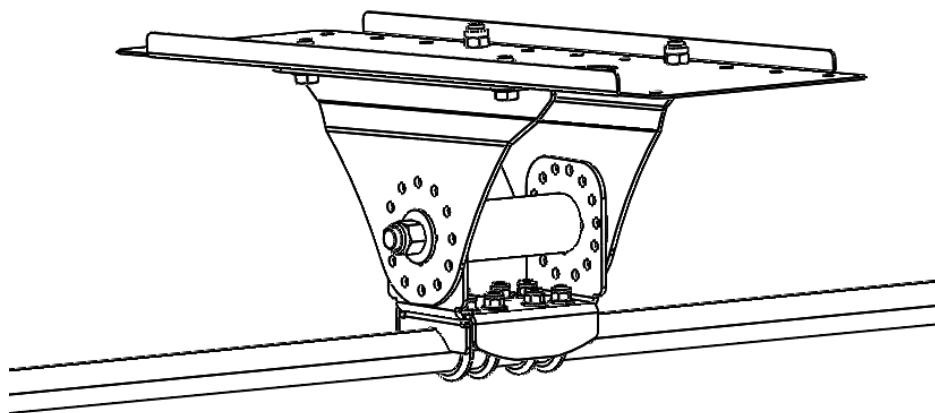
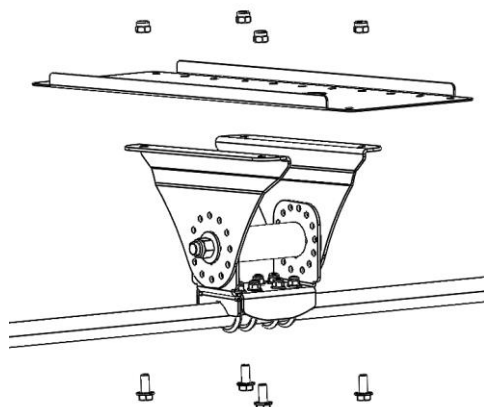
	M12x140 X1
	D8 X2
	M8 X4
	N°1 X1
	N°4 X2



INSTALLATION - FIXATION (SUITE)




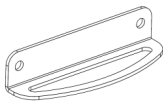
Fixez la platine N°3.

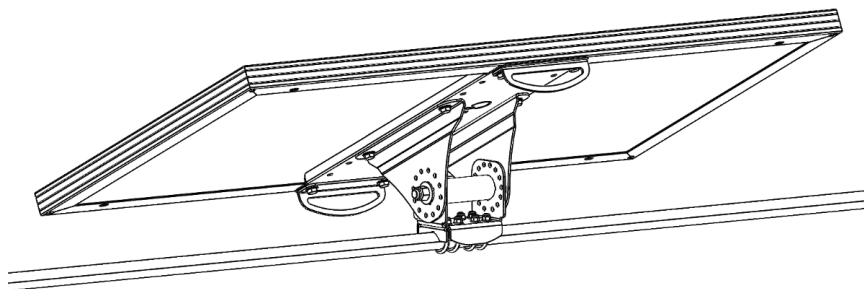
	M8x16 X4
	D8 X8
	M8 X4
	N°3 X1



INSTALLATION - FIXATION (SUITE)

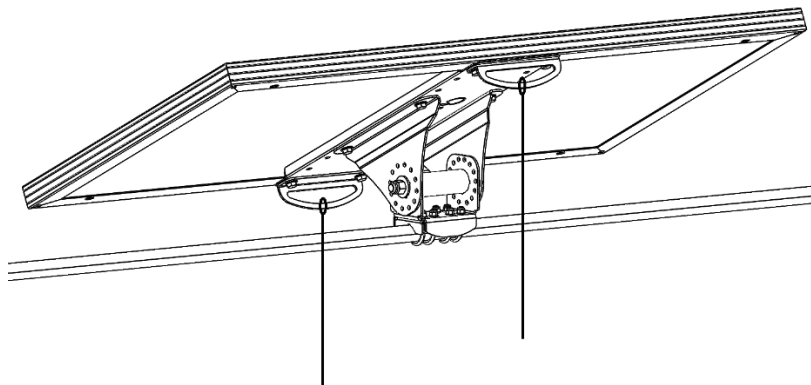
Fixez votre panneau solaire ainsi que les 2 anneaux N°5.

	M8x16 X4
	D8 X8
	M8 X4
	N°5 X2



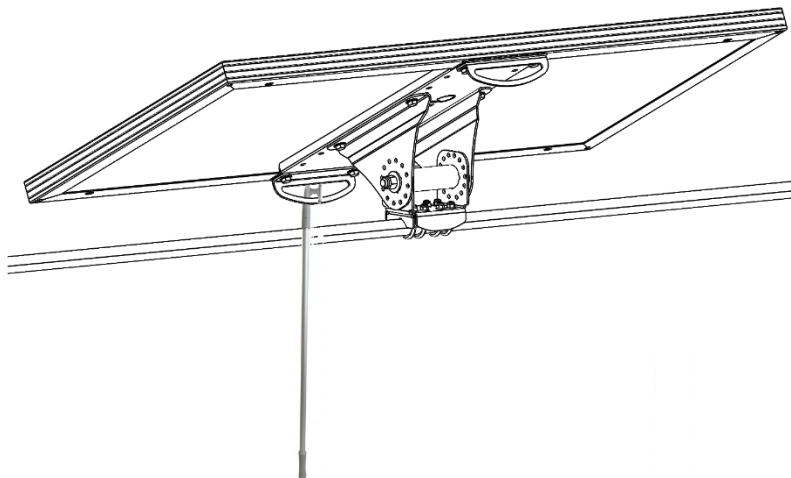
RÉGLAGE DE L'INCLINAISON

Les supports UNIFIX possèdent 2 anneaux de fixation pour adapter votre inclinaison grâce à un système de renvoi de cordage.

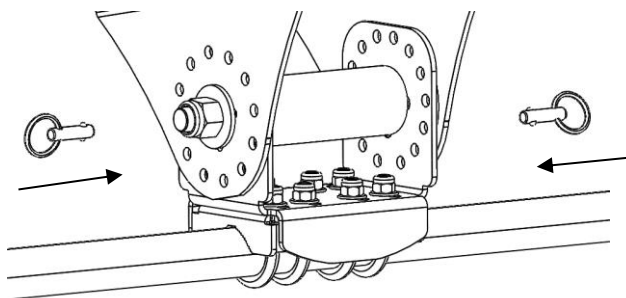
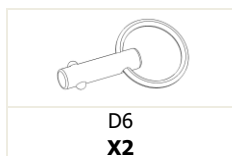


RÉGLAGE DE L'INCLINAISON (SUITE)




Il est également possible d'utiliser une perche pour effectuer le réglage.



Le maintien de l'angle peut s'effectuer avec 2 goupilles à bille et/ou par le système de cordage.





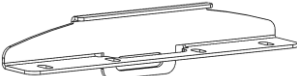


HIVERNAGE

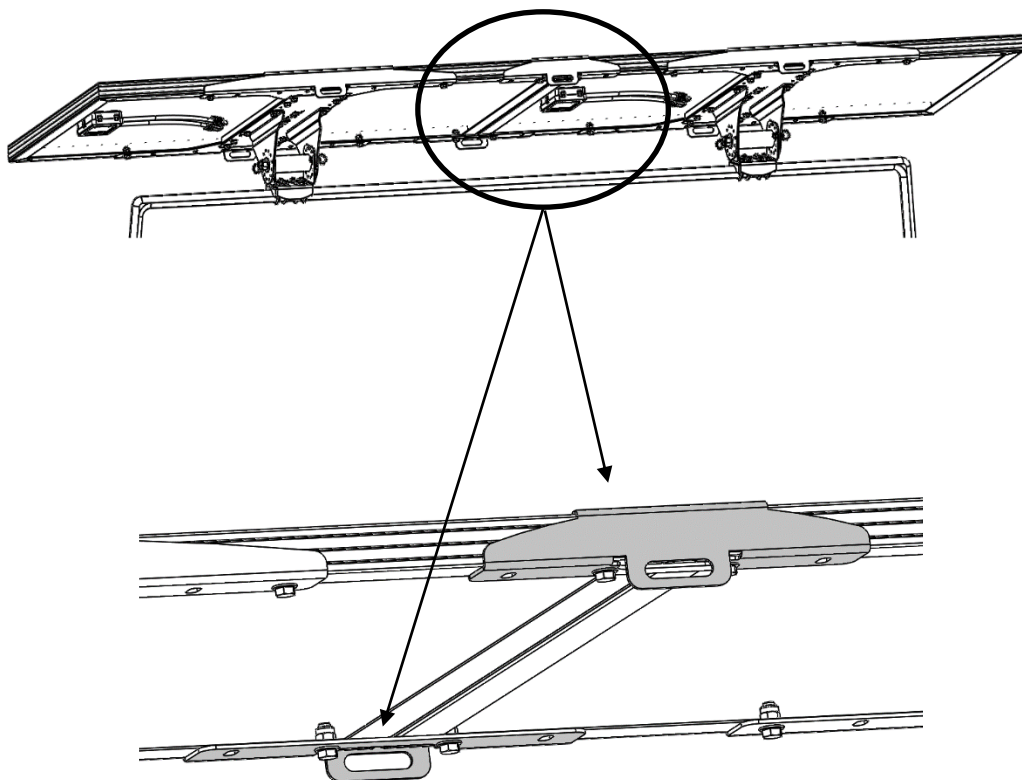
		
M6x16 X2	D6 X4	M6 X2

Pendant l'hivernage, il est possible de figer l'angle de votre Unifix grâce aux vis M6 fournies.

UNIFIX 200.1 WP ET 300.1 WP

				
M8x16 X4	D8 X8	M8 X4	N°7 X2 (pour Unifix 200.1 WP)	N°8 X2 (pour Unifix 300.1 WP)

Relier les 2 panneaux solaires grâce aux pièces de liaison N°7 ou N°8 selon les modèles Unifix 200.1 WP et Unifix 300.1 WP.



GARANTIE

La garantie couvre tout défaut ou vice de fabrication pendant 2 ans, à compter de la date d'achat (pièces et main d'œuvre).

La garantie ne couvre pas :

- l'usure normale des pièces
- les erreurs de montage

En cas de défauts, retournez le produit à votre distributeur, en y joignant :

- un justificatif d'achat daté (ticket de sortie de caisse, facture...)
- une note explicative du défaut.

Attention : notre SAV n'accepte pas les retours en port dû.

Après la garantie, notre SAV assure les réparations après acceptation d'un devis.

Contact SAV :

Uniteck- 1 Avenue de Rome

Zae Via Europa - bâtiment Cassis

34350 Vendres -France

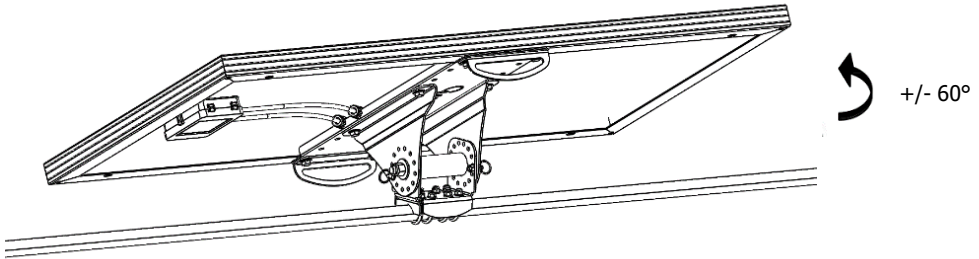
France mail: sav@uniteck.fr

Fax: +33 (0)4 88 04 72 20

Dear customer, thank you for purchasing one of our Uniteck products. Please read all the instructions carefully and thoroughly before using the product.

DESCRIPTION

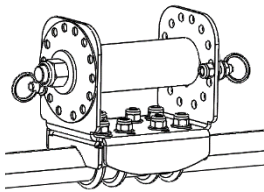
The Unifix 100.1 WP, 150.1 WP, 200.1 WP and 300.1 WP mounting brackets were specially designed to fix Unisun photovoltaic panels from 50 to 150W, for installations up to 300W.







They can be fixed on tubes with a diameter from 20 to 45mm (minimum length of 100mm).

With their galvanized steel structure and corrosion-resistant stainless-steel screws, they are perfectly suited for marine usage.

Equipped with a multi-position tilting system, the Unifix mounting brackets optimize your electrical performances according to the chosen orientation.



Electrical performances according to panel tilt and orientation angle				
	0° 	30° 	60° 	90° 
East	93%	90%	78%	55%
South-East	93%	96%	88%	66%
South	93%	100%	91%	68%
South-West	93%	96%	88%	66%
West	93%	90%	78%	55%

Avoid shaded areas or objects that may cast shadow on the panels

The Unifix 200.1WP and 300.1WP mounting brackets are respectively made with two Unifix 100.1WP and Unifix 150.1WP systems, fixed to each other thanks to connecting pieces.

RECOMMENDATIONS

Mount Unifix mounting brackets only on tubes with a sufficient loading capacity.

Take into account the additional weight with panel :

Mounting brackets	Compatible UNISUN panels						
	Unisun 50.12 M	Unisun 50.24 M	Unisun 55.12 BC	Unisun 80.12 M	Unisun 100.12 M	Unisun 100.24 M	Unisun 110.12 BC
Unifix 100.1 WP = 4,2 Kg	x 1 4,1 Kg	x 1 4,1 Kg	x 1 4,1 Kg	x 1 6,3 Kg	x 1 7,0 Kg	x 1 7,5 Kg	x 1 7,0 Kg
Unifix 200.1 WP = 9,8 Kg	x 2 4,1 Kg	x 2 4,1 Kg	x 2 4,1 Kg	x 2 6,3 Kg	x 2 7,0 Kg	x 2 7,5 Kg	x 2 7,0 Kg







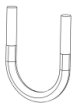
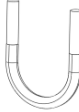
Mounting brackets	Compatible UNISUN panels		
	Unisun 150.12 M	Unisun 150.24 M	Unisun 150.12 BC
Unifix 150.1 WP = 7,4 Kg	x 1 9,8 Kg	x 1 10,8 Kg	x 1 4,1 Kg
Unifix 300.1 WP = 15,9 Kg	x 2 9,8 Kg	Not compatible	x 2 4,1 Kg

SAFETY INSTRUCTIONS

- Take appropriate measures to prevent accidents during your mounting session.
- If the mounting brackets are exposed to sunrays for a long period of time, there is a risk of getting burnt. Protect yourself accordingly.
- When finished, check and make sure that all of your brackets and panels are fixed properly.

INSTALLATION - FIXING

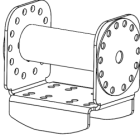
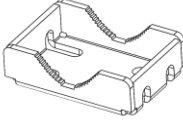
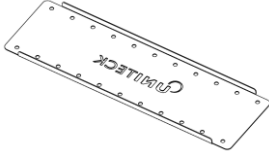
Provided elements for all models

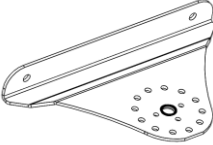
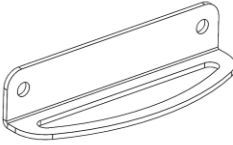
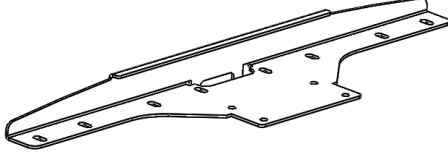
							
M8x20 X8	D8 X8	M8 X8	M6x16 X2	D6 X4	M6 X2	M6x53x34x25 X4	M6x74x52x35 X4

INSTALLATION - FIXING

Provided elements (following) :

			
M12 X1	D12 X2	M12 x 140 X1	D6 X2

		
N°1 X1	N°2 X4 (UNITECK reference COT 00081)	N°3 X1

		
N°4 X2	N°5 X2	N°6 X2 (Only for Unifix 150.1 WP and 300.1 WP)

For Unifix 200.1WP and 300.1WP, the quantities mentioned above are doubled.



Pieces n°2 are removable and sliding.
During assembly, be careful in order to avoid that some pieces fall overboard.

Recommended tightening torque

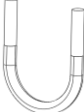
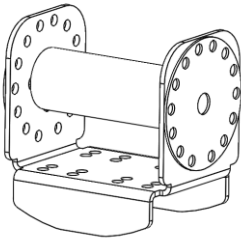


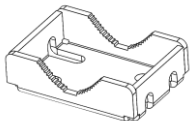

Nb. Average friction coefficient $\mu=0,20$ / Tightening at 50% of the elastic limit.

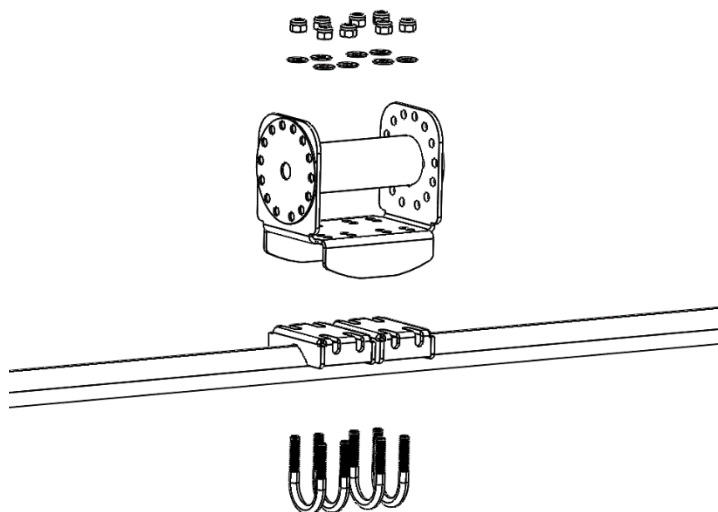
Screw	Torque
M5	5,10 Nm
M 6	8,80 Nm
M 8	21,50 Nm
M 10	44,00 Nm

INSTALLATION – FIXING (FOLLOWING)

Fix the rotating basis on your tube of a diameter from 20 to 45mm (handrail, arch...).




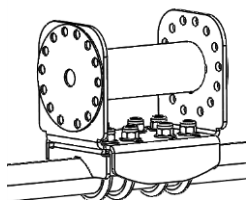
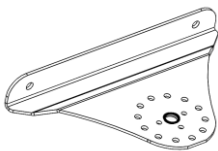
According to the diameter, use the 4 corresponding U-bolts.

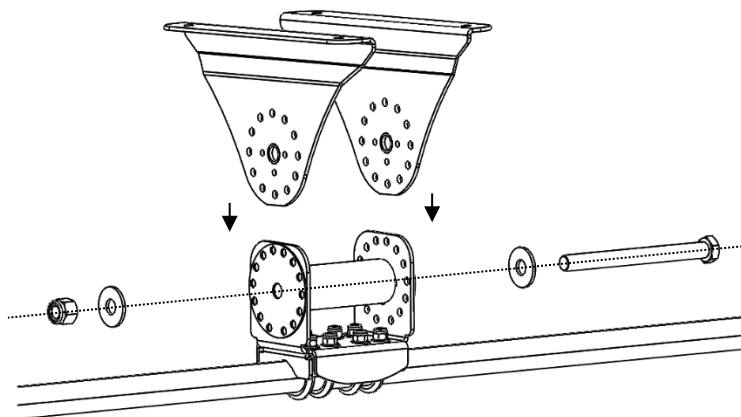
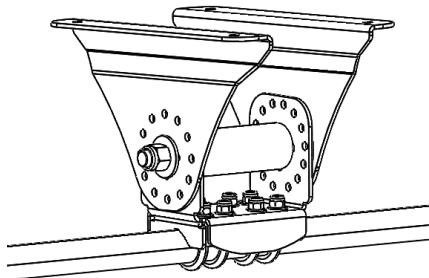
	M6x74x52x35 X4 for tubes from 28 to 45mm		N°1 X1
	M6x53x34x25 X4 for tubes from 20 to 28mm		
	D6 X8		N°2 X2
	M6 X8		



INSTALLATION - FIXING (FOLLOWING)




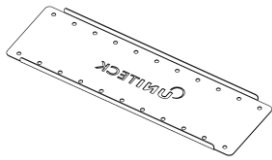
Fix both rotating pieces N°4 on the rotating basis N°1.

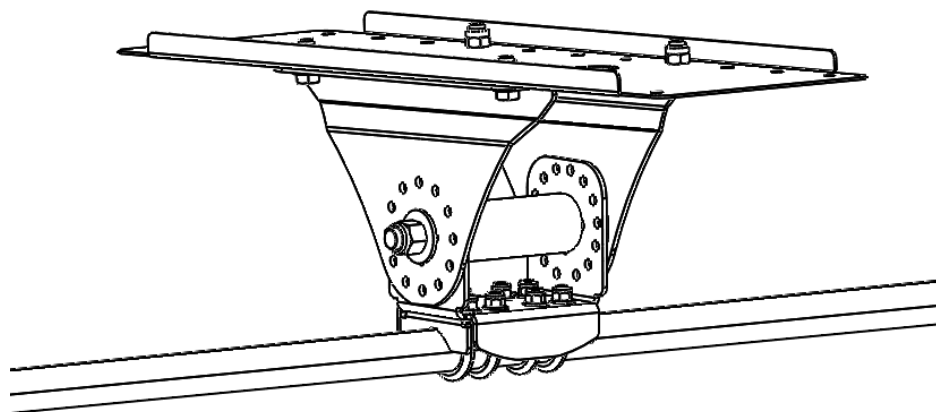
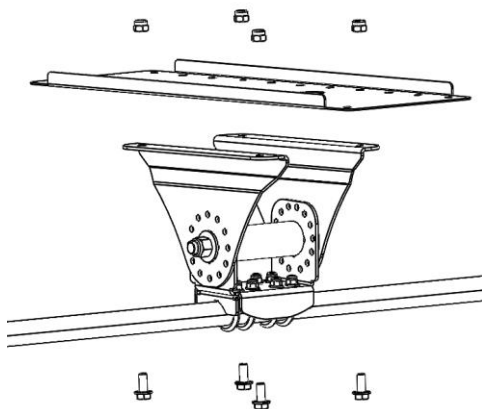
	M12x140 X1
	D8 X2
	M8 X4
	N°1 X1
	N°4 X2



INSTALLATION – FIXING (FOLLOWING)




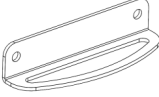
Fix the plate N°3

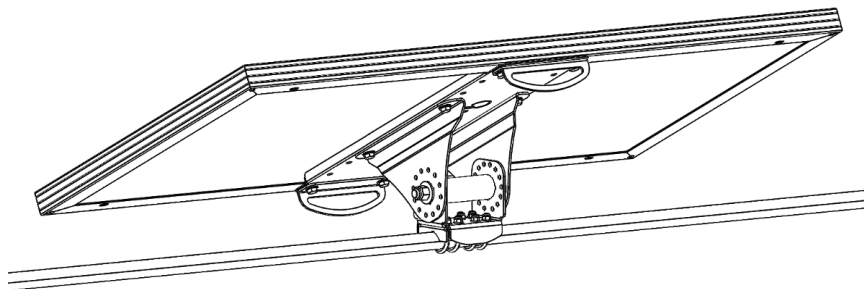
	M8x16 X4
	D8 X8
	M8 X4
	N°3 X1



INSTALLATION – FIXING (FOLLOWING)

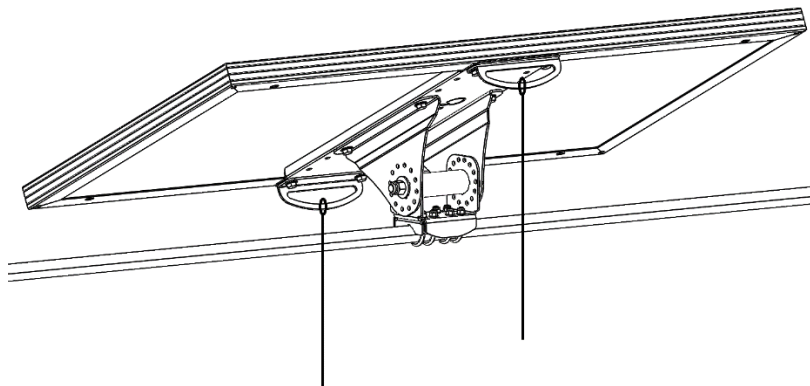
Fix your solar panel and the 2 rings N°5.

	M8x16 X4
	D8 X8
	M8 X4
	N°5 X2



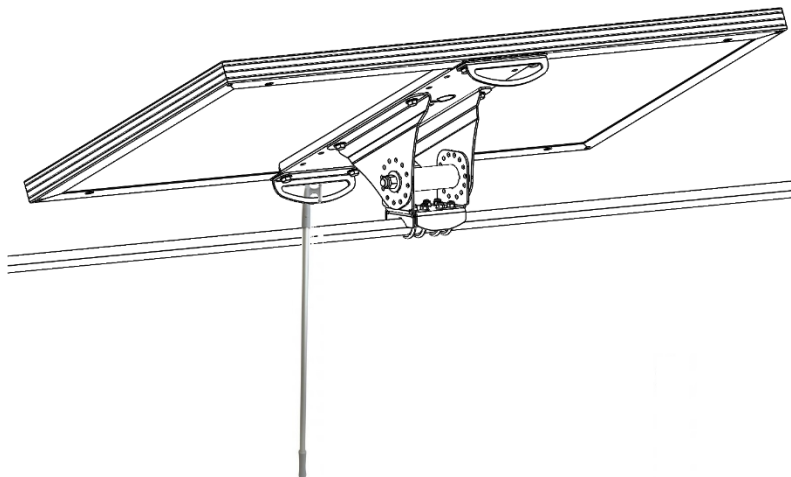
TILTING SETTINGS

The UNIFIX mounting brackets are provided with 2 fixing rings, in order to adapt the tilt thanks to a rope system.

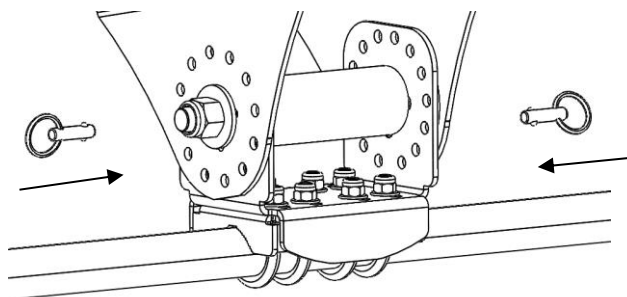
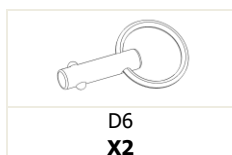


TILTING SETTINGS (FOLLOWING)

It is also possible to adapt the tilt settings thanks to a pole.



The angle can be maintained thanks to 2 ball pins and/or a rope system.





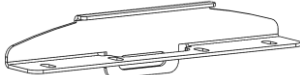


WINTERING

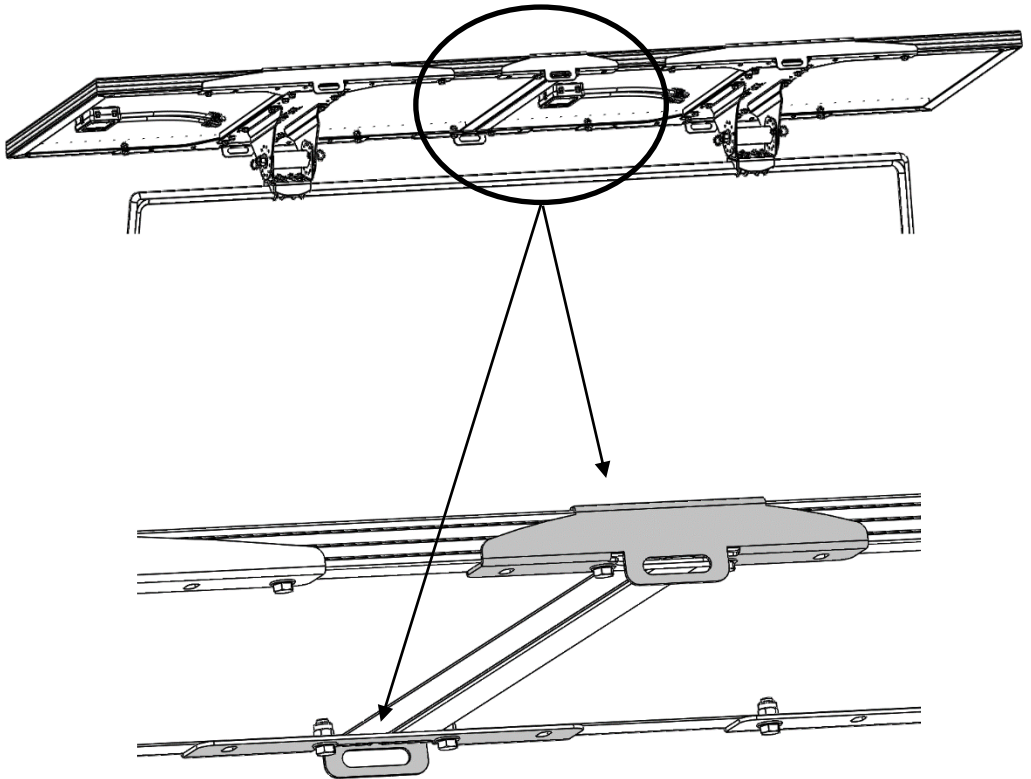


During wintering, it is possible to keep the angle of your Unifix thanks to the M6 screws provided.

UNIFIX 200.1 WP AND 300.1 WP

				
M8x16 X4	D8 X8	M8 X4	N°7 X2 (for Unifix 200.1 WP)	N°8 X2 (for Unifix 300.1 WP)

Connect both solar panels thanks to the connecting pieces N°7 and N°8 according to the models (Unifix 200.1WP and Unifix 300.1WP).



WARRANTY

The warranty covers any defect, manufacturing flaws for 2 years from the date of its purchase (pieces and workforce).

Warranty does not cover:

- normal wear of parts
- faulty mounting of bracket

In case of failure, return the product to your distributor by attaching:

- the dated proof of purchase (receipt, bill...)
- explanatory note of the failure

Caution: Our after-sales service does not accept carriage forward/ collected returns.

After the warranty, our after-sales service ensures repairs after acceptance of a quotation.

After-sales service contact :

Uniteck- 1 Avenue de Rome

Zae Via Europa - bâtiment Cassis

34350 Vendres -France

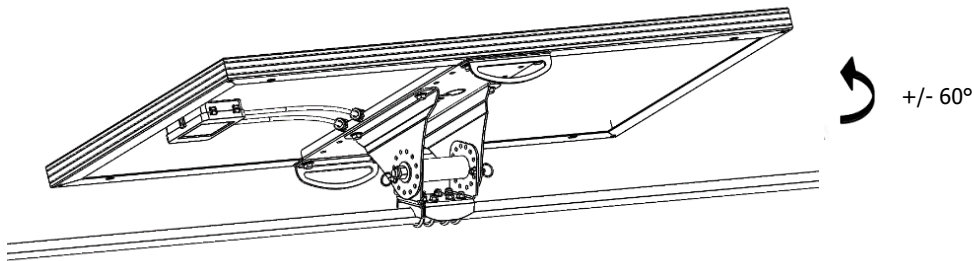
E-mail : sav@uniteck.fr

Fax : +33 (0)4 88 04 72 20

Estimado cliente, gracias por comprar nuestro producto Uniteck. Por favor lea con cuidado todas las instrucciones antes de usar el producto

DESCRIPCIÓN

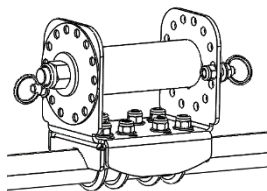
Los soportes Unifix 100.1WP, 150.1WP, 200.1WP y 300.1WP fueron especialmente fabricados para fijar sus paneles fotovoltaicos Unisun de 50 hasta 150W, para instalaciones hasta 300W.







Se pueden instalar en tubos de un diámetro de 20 a 45mm (longitud mínima del tubo: 100mm).

Gracias a sus estructuras y a su tornillería de acero marino inoxidable, están perfectamente protegidos contra la corrosión.

Equipados con un sistema multi-posición, los soportes Unifix permiten optimizar sus performances eléctricas según la orientación elegida.



Performancias eléctricas según la inclinación y la orientación de los paneles				
	0° 	30° 	60° 	90° 
Este	93%	90%	78%	55%
Sureste	93%	96%	88%	66%
Sur	93%	100%	91%	68%
Suroeste	93%	96%	88%	66%
Oeste	93%	90%	78%	55%

Evite las zonas de sombra, o que cualquier objeto sea fuente de sombra.

Los soportes Unifix 200.1WP y 300.1WP están concebidos respectivamente con 2 sistemas Unifix 100.1WP y 150.1WP conectados entre ellos gracias a 2 piezas de conexión.

RECOMENDACIONES

Monte los soportes Unifix únicamente en los tubos con una capacidad de carga suficiente.

Tome en cuenta la carga adicional con panel.






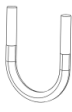
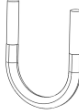
Soporte	Panel UNISUN compatible						
	Unisun 50.12 M	Unisun 50.24 M	Unisun 55.12 BC	Unisun 80.12 M	Unisun 100.12 M	Unisun 100.24 M	Unisun 110.12 BC
Unifix 100.1 WP = 4,2 Kg	x 1 4,1 Kg	x 1 4,1 Kg	x 1 4,1 Kg	x 1 6,3 Kg	x 1 7,0 Kg	x 1 7,5 Kg	x 1 7,0 Kg
Unifix 200.1 WP = 9,8 Kg	x 2 4,1 Kg	x 2 4,1 Kg	x 2 4,1 Kg	x 2 6,3 Kg	x 2 7,0 Kg	x 2 7,5 Kg	x 2 7,0 Kg
Soporte	Panel UNISUN compatible						
	Unisun 150.12 M	Unisun 150.24 M	Unisun 150.12 BC				
Unifix 150.1 WP = 7,4 Kg	x 1 9,8 Kg	x 1 10,8 Kg	x 1 4,1 Kg				
Unifix 300.1 WP = 15,9 Kg	x 2 9,8 Kg	No compatible	x 2 4,1 Kg				

CONSIGNAS DE SEGURIDAD

- Tome las medidas apropiadas para evitar los accidentes durante sus trabajos de montaje.
- Si el soporte y el material de montaje están expuestos a los rayos de sol durante una larga duración, hay riesgos de quemaduras. Protéjase.
- Al finalizar los trabajos, verifique que sus soportes y sus paneles están bien fijados.





INSTALACIÓN - FIJACIÓN

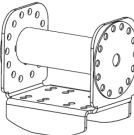
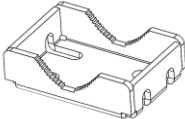
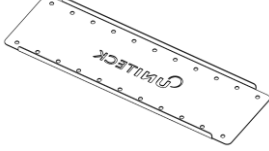
Lista de piezas para todos los modelos

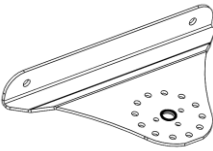
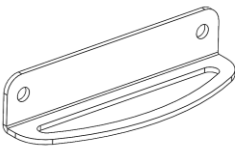
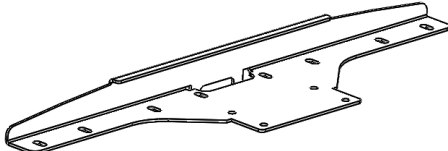
							
M8x20 X8	D8 X8	M8 X8	M6x16 X2	D6 X4	M6 X2	M6x53x34x25 X4	M6x74x52x35 X4

INSTALACIÓN - FIJACIÓN

Lista de piezas (continuación)

			
M12 X1	D12 X2	M12 x 140 X1	D6 X2

		
N°1 X1	N°2 X4 (referencia UNITECK COT 00081)	N°3 X1

		
N°4 X2	N°5 X2	N°6 X2 (únicamente Unifix 150.1 WP et 300.1 WP)

Para los soportes Unifix 200.1WP y 300.1WP, las cantidades indicadas aquí arriba están duplicadas.



Las piezas N°2 son removibles y resbaladizas.
Durante el montaje, tome sus precauciones para evitar la caída de piezas en el agua.

Par de apriete recomendado

Nb. Coeficiente de fricción promedio $\mu=0,20$ / Apriete al 50% del límite elástico.

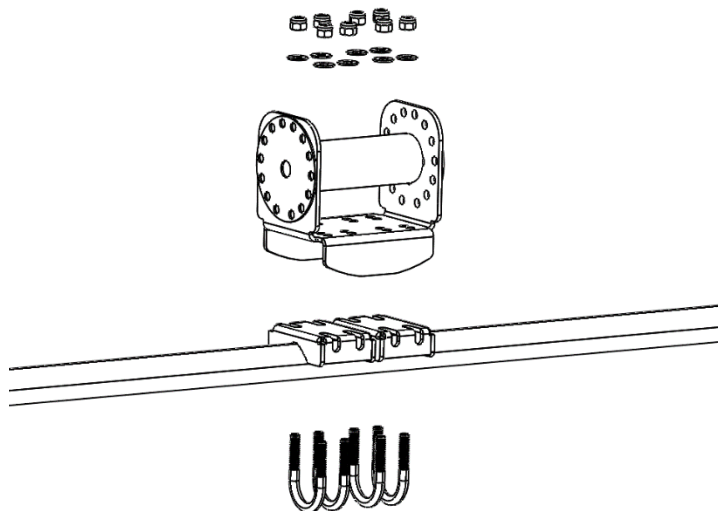
Tornillo	Par de apriete
M5	5,10 Nm
M 6	8,80 Nm
M 8	21,50 Nm
M 10	44,00 Nm

INSTALACIÓN - FIJACIÓN (CONTINUACIÓN)

Fije la base de rotación sobre el tubo de diámetro entre 20 y 45 mm (pasamano, arco,...).




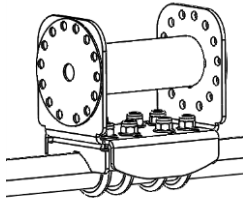
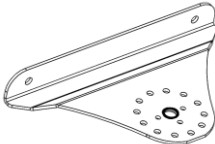
Según el diámetro de la barra, utilice las 4 cadenas de fijación correspondientes.

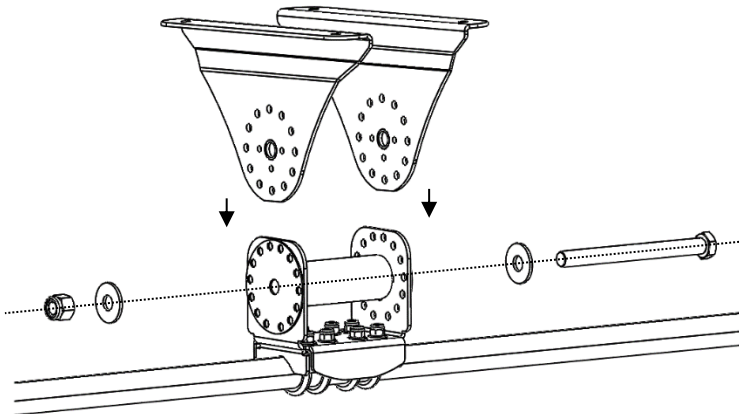
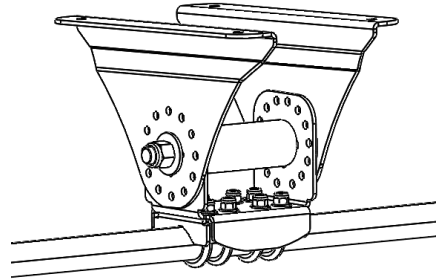
	<p>M6x74x52x35 X4 para barras de 28 a 45mm</p>		<p>Nº1 X1</p>
	<p>M6x53x34x25 X4 para barras de 20 a 28mm</p>		
	<p>D6 X8</p>		<p>Nº2 X2</p>
	<p>M6 X8</p>		



INSTALACIÓN – FIJACIÓN (CONTINUACIÓN)




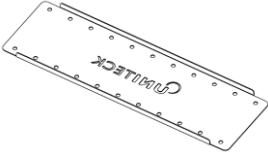
Fije las 2 piezas de rotación N°4 en la base de rotación N°1.

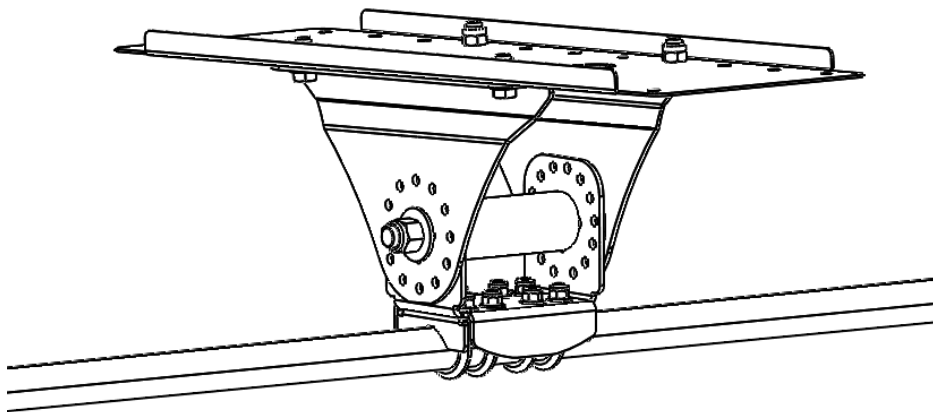
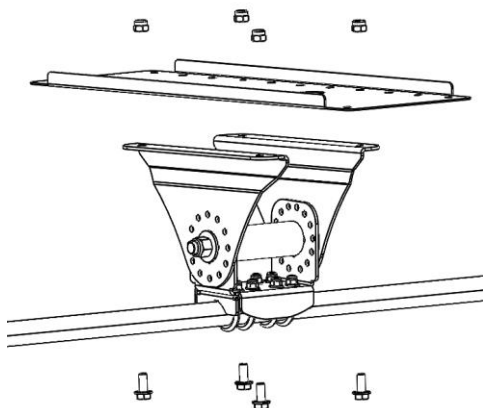
	M12x140 X1
	D8 X2
	M8 X4
	N°1 X1
	N°4 X2



INSTALACIÓN – FIJACIÓN (CONTINUACIÓN)




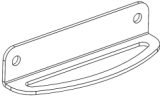
Fije la placa N°3.

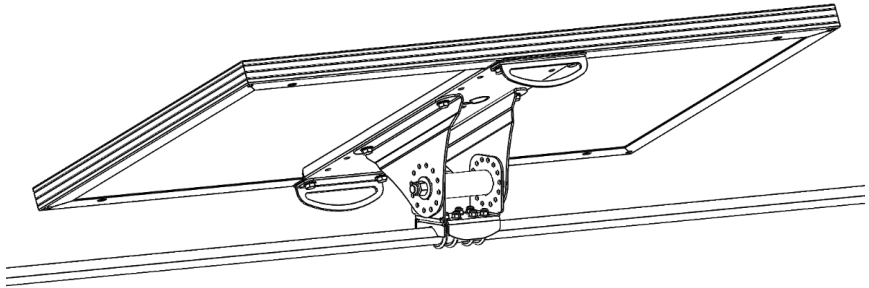
	M8x16 X4
	D8 X8
	M8 X4
	N°3 X1



INSTALACIÓN – FIJACIÓN (CONTINUACIÓN)

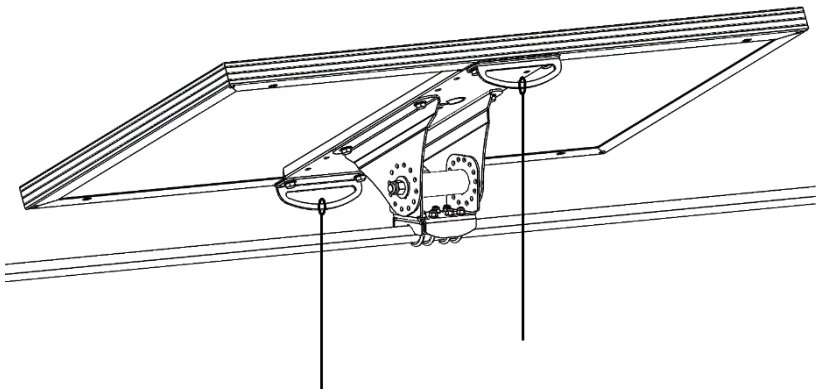
Fije su panel fotovoltaico y los 2 anillos de fijación N°5.

	M8x16 X4
	D8 X8
	M8 X4
	N°5 X2



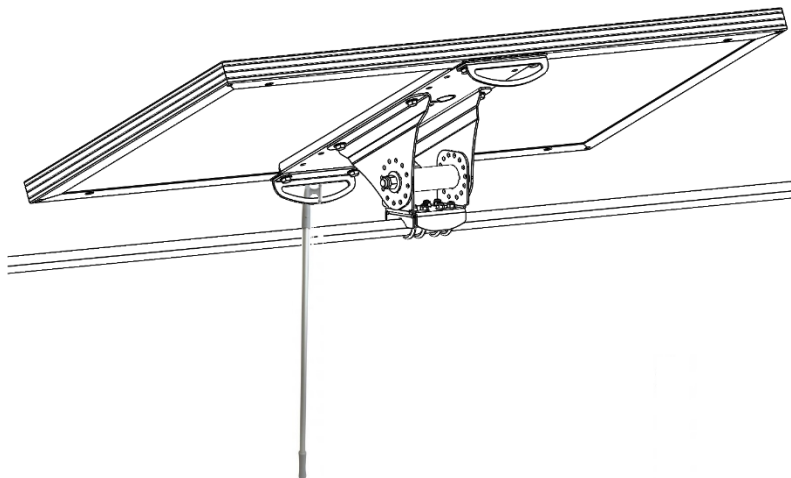
CONFIGURACIÓN DE LA INCLINACIÓN

Los soportes UNIFIX poseen 2 anillos de fijación que permiten ajustar la inclinación del panel gracias a un sistema de cuerdas.

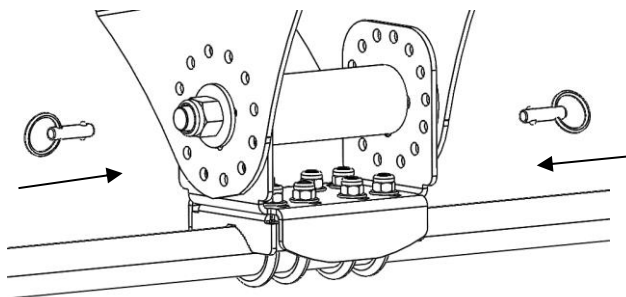
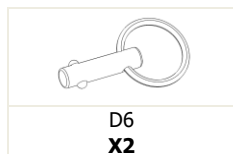


CONFIGURACIÓN DE LA INCLINACIÓN (CONTINUACIÓN)




Se puede también utilizar un gancho para ajustar la inclinación.



Se puede conservar el ángulo gracias a 2 pasadores de bola y/o con un sistema de cuerdas.





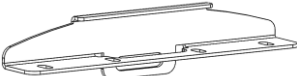


INVERNAJE

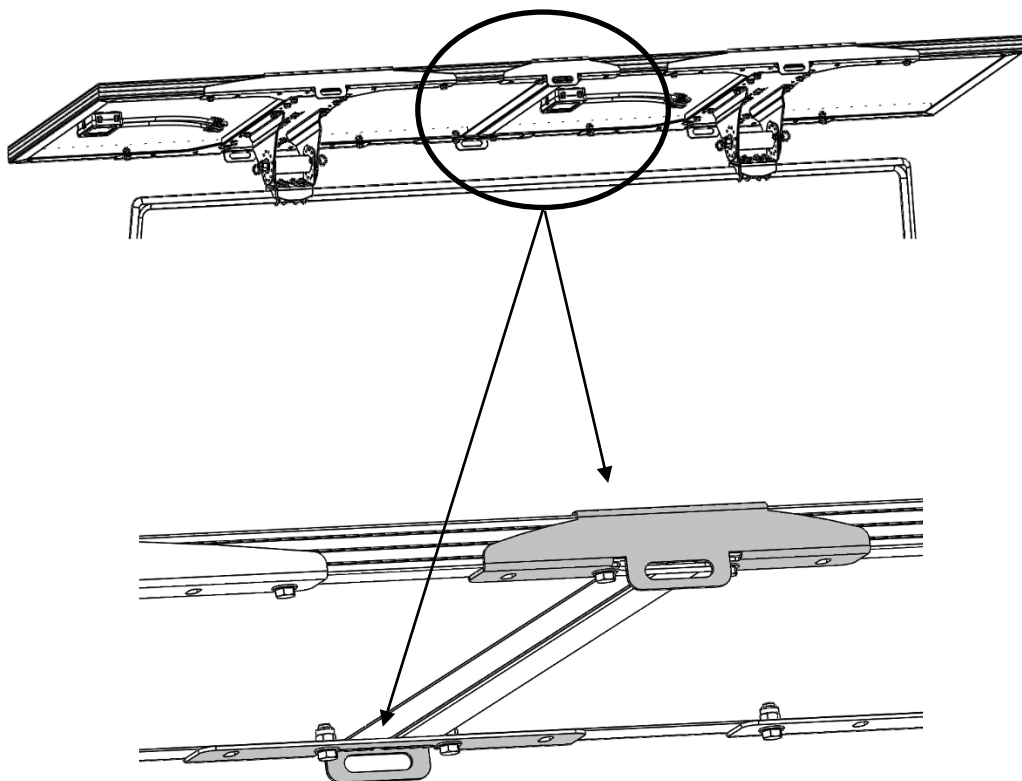
		
M6x16 X2	D6 X4	M6 X2

Durante el invierno, es posible fijar el ángulo de su Unifix gracias a los tornillos M6 proporcionados.

UNIFIX 200.1 WP Y 300.1 WP

				
M8x16 X4	D8 X8	M8 X4	N°7 X2 (para Unifix 200.1 WP)	N°8 X2 (para Unifix 300.1 WP)

Conectar los 2 paneles solares gracias a las piezas de conexión N°7 y N°8 según los modelos Unifix 200.1WP y Unifix 300.1WP.



GARANTÍA

La garantía cubre todo defecto o todo vicio de fabricación durante 2 años, a partir de la fecha de compra (piezas y mano de obra)

La garantía no cubre :

- el desgaste normal de las piezas

En caso de avería, devuelva el aparato a su distribuidor, con :

- un justificado de compra con fecha (tiquete de caja central, factura, ...)
- una nota explicativa de la avería

Cuidado : nuestro Servicio Postventa no acepta devoluciones a portes debidos.

Después la garantía, nuestro Servicio Postventa asegura las reparaciones después aceptación de un presupuesto.

Contacto SAV :

Uniteck- 1 Avenue de Rome

Zae Via Europa - bâtiment Cassis

34350 Vendres -France

France mail: sav@uniteck.fr

Fax: +33 (0)4 88 04 72 20